

Konisk spänsats • utan låsmutter

25050.0011



Produktbeskrivning

Genom att använda konisk spänsats, kan alla axel-nav-leder på maskinelement såsom kuggjul, kuggjul, remskivor, kammar, spakar mm enkelt och effektivt fastställas.

Självcenterande koniskt utförande i korrosionssäker utförande. Med sexkantsmutter.

Monteringsinstruktion och tekniska data finns på följande sidor.

T_A =Mutterns dragkraft (torque), M =Överföringstryck, F_a =Överföringskraft

p_w =Yttryck axel, p_N =Yttryck centrum

Den koniska spänsatsen kräver 0,03 mm frigång.

Material

Ytterdel

- Stål, förzinkat genom galvanisering

Innerdel

- Stål, förnicklat

Mutter

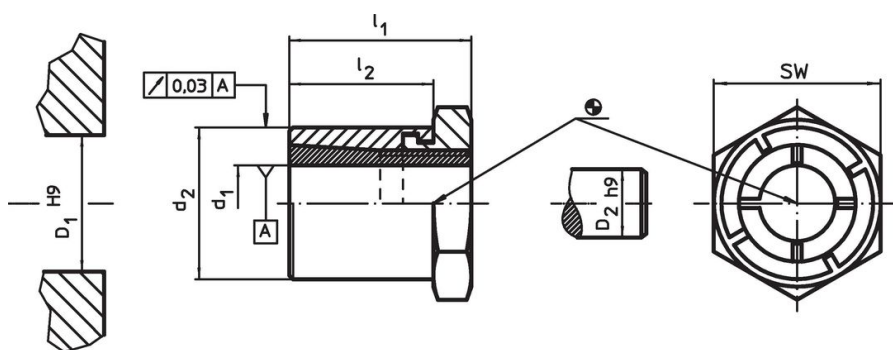
- Stål, förnicklat

Mer information

Referens

Följer monteringsinstruktioner, monterings exempel och tekniska data.


Ritning



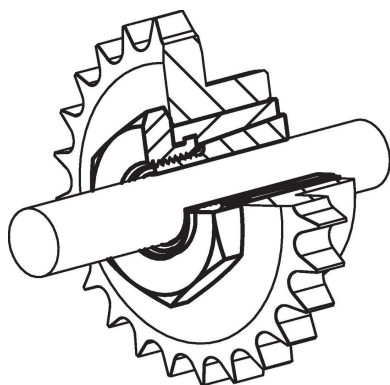
Orderinformation

| Dimension | | | | SW | Åtdragningsmoment för muttern T_A max. | Överförbart vridmoment M max. | Överförbar axialbelastning F_a max. | Yttryck axel p_w max. | Yttryck nav p_N max. | Navhål D_1 H9 | Axeldiameter D_2 h9 | Art.nr. | |
|-----------|-------|-------|-------|------|---|--|--|----------------------------------|---------------------------------|-----------------------|-----------------------------|---------|------------|
| d_1 | d_2 | l_1 | l_2 | [mm] | | | | | | | | | [Nm] |
| 11 | 22 | 24 | 19 | 22 | 43,8 | 59,9 | 10,9 | 225 | 117 | 22 | 11 | 51 | 25050.0011 |

Tillbehör

| | SW | | Art.nr. |
|---|------|-----|------------|
| | [mm] | [g] | |
| Special gaffel nyckel | | | |
|  | 22 | 195 | 25050.0822 |

Användningsexempel



Överensstämmelse

RoHS-kompatibel

Överensstämmer med direktiv 2011/65/EU och direktiv 2015/863

Innehåller inte SVHC-ämnen

Inga SVHC-ämnen med mer än 0,1 % w/w - SVHC-lista [REACH] per 27.06.2024.

Innehåller inte ämnen i proposition 65

Inga Proposition 65-ämnen inkluderade

<https://www.P65Warnings.ca.gov/>

Fri från konfliktmineraler

Denna produkt innehåller inga ämnen betecknade som konfliktmineraler" såsom tantal, tenn, guld eller volfram från Demokratiska republiken Kongo eller angränsande länder."