

Konisk spänsats • utan låsmutter

25050.0006



Produktbeskrivning

Genom att använda konisk spänsats, kan alla axel-nav-leder på maskinelement såsom kuggjul, kuggjul, remskivor, kammar, spakar mm enkelt och effektivt fastställas.

Självcenterande koniskt utförande i korrosionssäker utförande. Med sexkantsmutter.

Monteringsinstruktion och tekniska data finns på följande sidor.

T_A =Mutterns dragkraft (torque), M =Överföringstryck, F_a =Överföringskraft

p_w =Yttryck axel, p_N =Yttryck centrum

Den koniska spänsatsen kräver 0,03 mm frigång.

Material

Ytterdel

- Stål, förzinkat genom galvanisering

Innerdel

- Stål, förnicklat

Mutter

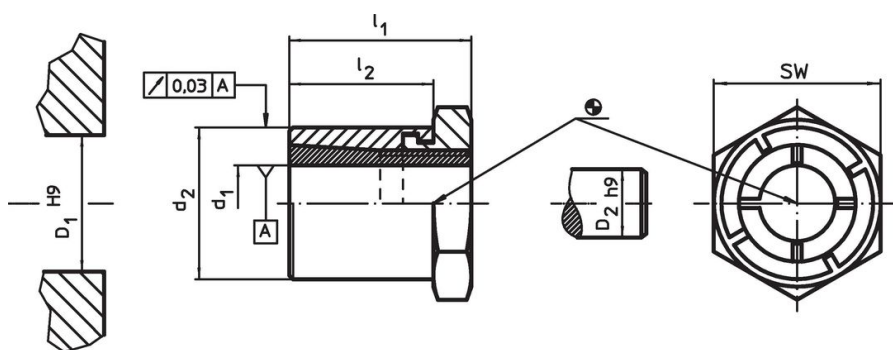
- Stål, förnicklat

Mer information

Referens

Följer monteringsinstruktioner, monterings exempel och tekniska data.


Ritning



Orderinformation

Dimension				SW	Åtdragningsmoment för muttern T_A max.	Överförbart vridmoment M max.	Överförbar axialbelastning F_a max.	Yttryck axel p_w max.	Yttryck nav p_N max.	Navhål D_1 H9	Axeldiameter D_2 h9	Art.nr.	
d_1	d_2	l_1	l_2	[mm]									[Nm]
6	14	19	15	14	9,9	12,1	4	220	96	14	6	17	25050.0006

Tillbehör

	SW [mm]	[g]	Art.nr.
Special gaffel nyckel			
	14	45	25050.0814

Användningsexempel



Överensstämmelse

RoHS-kompatibel

Överensstämmer med direktiv 2011/65/EU och direktiv 2015/863

Innehåller inte SVHC-ämnen

Inga SVHC-ämnen med mer än 0,1 % w/w - SVHC-lista [REACH] per 27.06.2024.

Innehåller inte ämnen i proposition 65

Inga Proposition 65-ämnen inkluderade

<https://www.P65Warnings.ca.gov/>

Fri från konfliktmineraler

Denna produkt innehåller inga ämnen betecknade som konfliktmineraler" såsom tantal, tenn, guld eller volfram från Demokratiska republiken Kongo eller angränsande länder."