

## Spännmutter • självlåsande

25030.0021



## Produktbeskrivning

Spännmuttern används till roterande detaljer, speciellt omkastningsaxel, t. ex. för att fixera ett sliphjul. Dess kompakta konstruktion säkerställer en säker funktion och en snabb installation med haknyckel.

Jämfört med andra metoder så har spännmuttern följande fördelar:

- självlåsande (även med rotationsväxling av axel)
- enkel installation / demontering
- även för repeterbara åtgärder

## Material

- Värmebehandlat stål, svartoxiderat

## Montering

Muttern består av en yttre ring och en inre ring, som bildar en enhet.

Den yttre ringen har ett koniskt hål, den slitsade inre ringen har konisk yta och inre gänga.

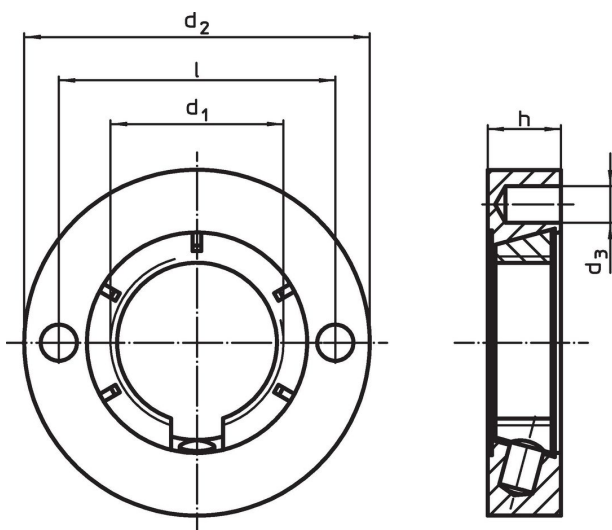
När man skruvar åt muttern med hjälp av en haknycken, går de två koniska ytorna mot varandra. Resultatet blir att den slitsade inre ringen reduceras, som en spännhylsa. Muttern spänner fast sig själv på gängornas kant så pass mycket att de inte lossnar även med motsatt rotation.

## Mer information

## Not

Fler dimensioner på begäran.



## Ritning



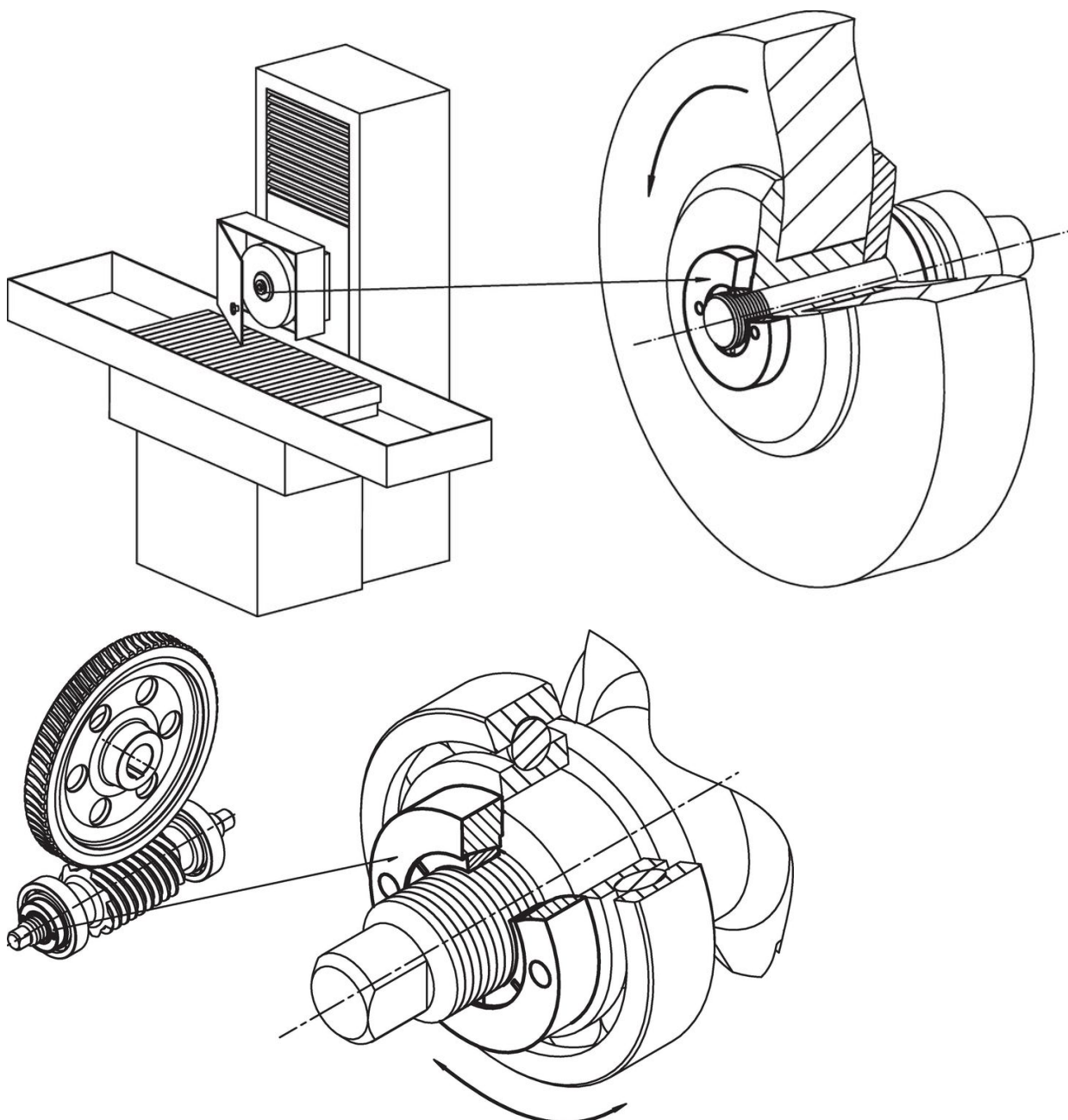
## Orderinformation

d <sub>1</sub>	Dimension				[g]	Art.nr.
	d <sub>2</sub>	d <sub>3</sub>	h	l		
M20 x 1,5	50 [mm]	4,1	8,5	32	104	25030.0021

Tillbehör

	 [g]	Art.nr.
justerbar haknyckel, förskjutning		
	112	25030.0022

Användningsexempel



## Överensstämmelse

### RoHS-kompatibel

Överensstämmer med direktiv 2011/65/EU och direktiv 2015/863

### Innehåller inte SVHC-ämnen

Inga SVHC-ämnen med mer än 0,1 % w/w - SVHC-lista [REACH] per 23.01.2024.

### Innehåller inte ämnen i proposition 65

Inga Proposition 65-ämnen inkluderade

<https://www.P65Warnings.ca.gov/>

### Fri från konfliktmineraler

Denna produkt innehåller inga ämnen betecknade som konfliktmineraler" såsom tantal, tenn, guld eller volfram från Demokratiska republiken Kongo eller angränsande länder."