

Känselkropp • med styrbult, skyddad mot vridning 25020.0110



Produktbeskrivning

Fjädrande tryckstift med positionssensor med hjälp av en påverkande bult vilken är skyddad mot vridning. Passande flertalet applikationer, tex, i verktyg med positionerings kontroll. Beroende på den valda typen, ändan är antingen rund eller har en påsatt gänga för allmän användning. Vid fastsättningsgången på den påverkande bulten, kan en brytare installeras vilket förhindra vridning. Denna passar de flesta förekommande brytarna på marknaden.

Material

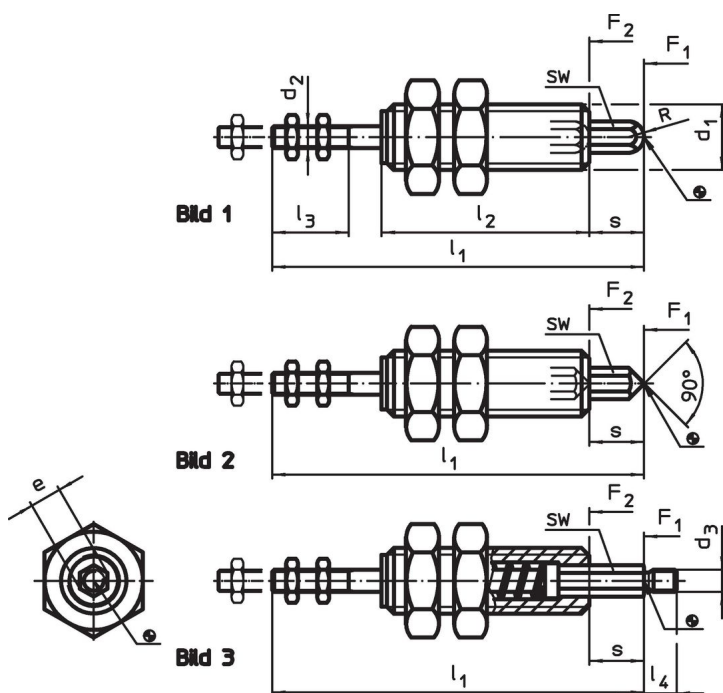
- Kropp**
- Automatstål, svartoxiderat
- Mutter**
- Stål, svart, (ISO 4035)
- Drivande bult**
- Stål, nitrerat, svart
- Fjäder**
- Rostfritt stål

Mer information

Ytterligare produkter

- Avkänningsenhet, med sensor

Ritning

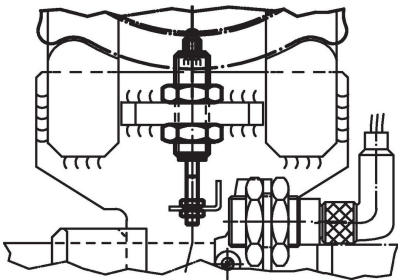
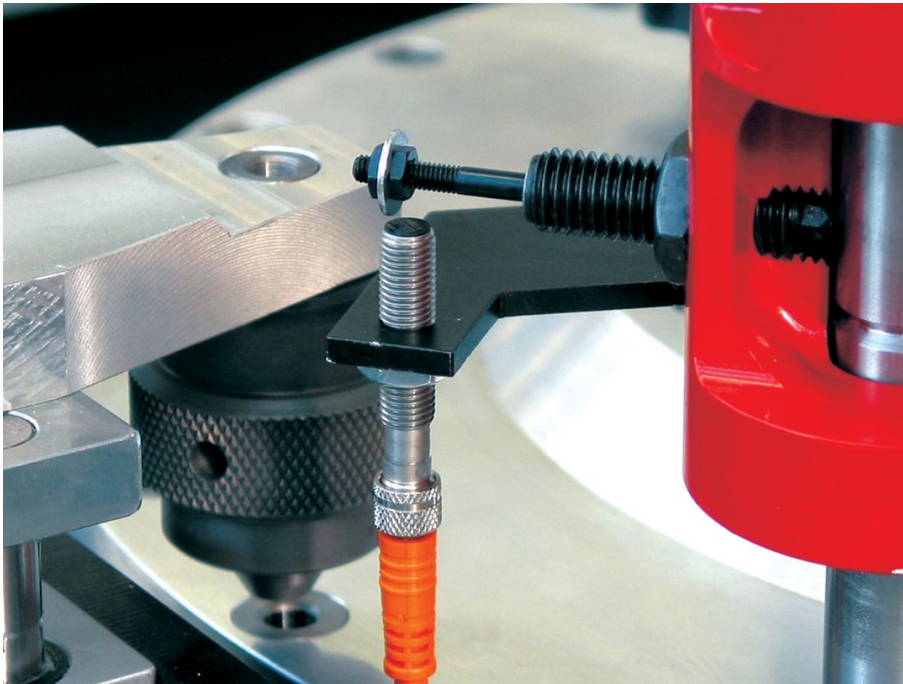


Orderinformation

d ₁	s	d ₂	d ₃	Dimension					SW	Fj. tryck ¹⁾		[g]	Art.nr.
				e	l ₁	l ₂	l ₃ min.	l ₄		F ₁	F ₂		
				[mm]					[mm]	[N]	[N]		
Ändstopp med anslutning- gänga – Bild 3													
M10	8	M3	M3	4,6	59	35	11	5	4	5	9	36	25020.0110

¹⁾ Statistiskt medelvärde

Användningsexempel



Överensstämmelse

RoHS-kompatibel

Innehåller bly - överensstämmer enligt undantag 6a / 6b / 6c

Innehåller SVHC-ämnen >0,1 % w/w

Innehåller bly - SVHC-lista [REACH] per 27.06.2024.

Innehåller proposition 65-ämnen



Bly kan orsaka cancer och reproduktionsskador vid exponering
<https://www.P65Warnings.ca.gov/>

Fri från konfliktmineraler

Denna produkt innehåller inga ämnen betecknade som konfliktmineraler" såsom tantal, tenn, guld eller volfram från Demokratiska republiken Kongo eller angränsande länder."