

Räfflad Skruv • plast

24830.0270



Produktbeskrivning

Material

Handtag

- Thermoplast (PA), svart

Skruv

- Rostfritt stål 1.4567

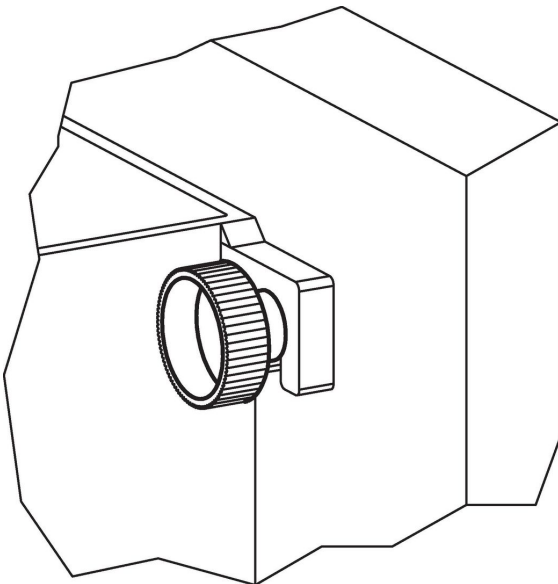
Ritning



Orderinformation

Dimension							 min. max.		 [g]	Art.nr.
d ₁	l	d ₂	d ₃	d ₄	h	k	[°C]			
Rostfritt stål										
M10	20	16	18	36	22,5	12,5	-30	80	30	24830.0270

Användningsexempel



Överensstämmelse

RoHS-kompatibel

Överensstämmer med direktiv 2011/65/EU och direktiv 2015/863

Innehåller inte SVHC-ämnen

Inga SVHC-ämnen med mer än 0,1 % w/w - SVHC-lista [REACH] per 27.06.2024.

Innehåller inte ämnen i proposition 65

Inga Proposition 65-ämnen inkluderade
<https://www.P65Warnings.ca.gov/>

Fri från konfliktmineraler

Denna produkt innehåller inga ämnen betecknade som konfliktmineraler" såsom tantal, tenn, guld eller volfram från Demokratiska republiken Kongo eller angränsande länder."