

Räfflad Skruv • plast
24830.0245



Produktbeskrivning

Material

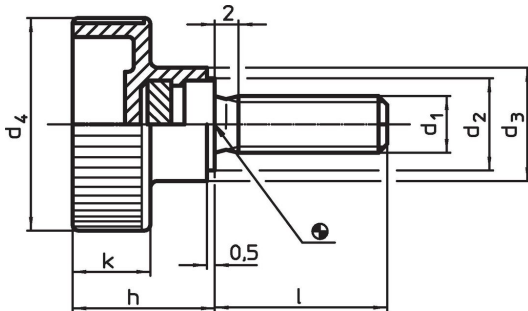
Handtag

- Thermoplast (PA), svart

Skruv

- Rostfritt stål 1.4567

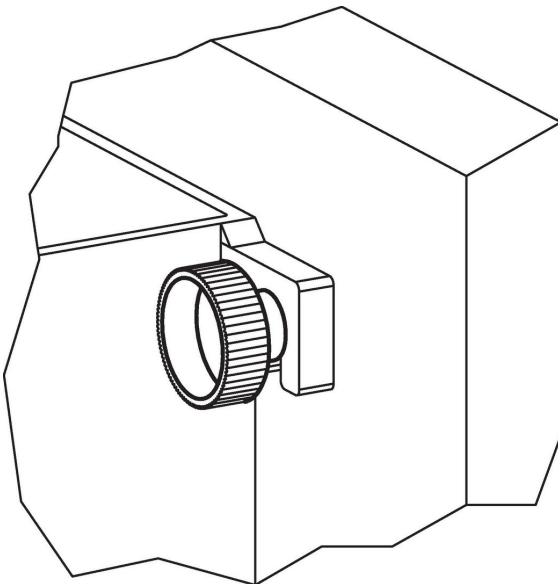
Ritning



Orderinformation

Dimension							min. max. [°C]	 [g]	Art.nr.	
d ₁	l	d ₂	d ₃ [mm]	d ₄	h	k				
Rostfritt stål										
M5	20	9	12	19	14	8	-30	80	5,5	24830.0245

Användningsexempel



Överensstämmelse

RoHS-kompatibel

Överensstämmer med direktiv 2011/65/EU och direktiv 2015/863

Innehåller inte SVHC-ämnen

Inga SVHC-ämnen med mer än 0,1 % w/w - SVHC-lista [REACH] per 27.06.2024.

Innehåller inte ämnen i proposition 65

Inga Proposition 65-ämnen inkluderade
<https://www.P65Warnings.ca.gov/>

Fri från konfliktmineraler

Denna produkt innehåller inga ämnen betecknade som konfliktmineraler" såsom tantal, tenn, guld eller volfram från Demokratiska republiken Kongo eller angränsande länder."