

Räfflad Skruv • plast

24830.0055



Produktbeskrivning

Material

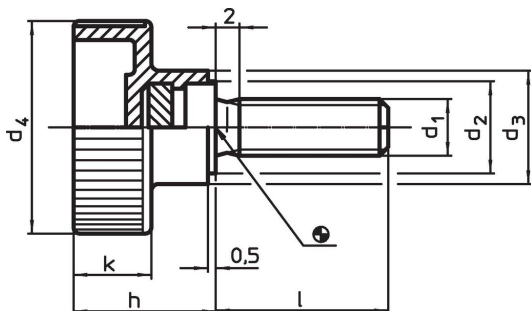
Handtag

- Thermoplast (PA), svart

Skruv

- Stål, förzinkat genom galvanisering

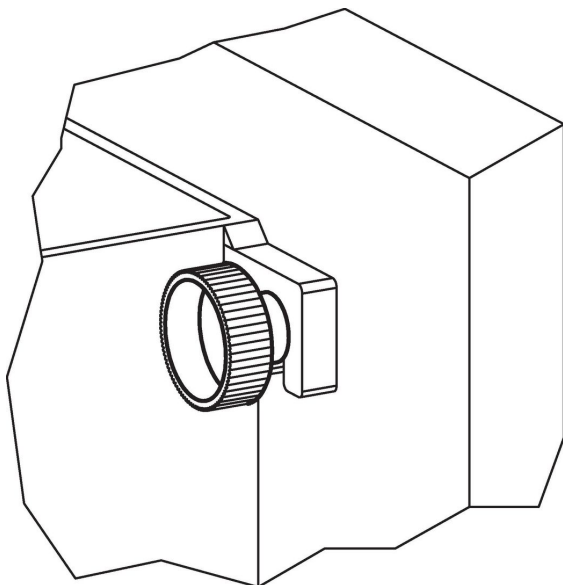
Ritning



Orderinformation

| Dimension | | | | | | | min. max. | | | Art.nr. |
|----------------|----|----------------|----------------|----------------|------|-----|------------|------|-----|------------|
| d ₁ | l | d ₂ | d ₃ | d ₄ | h | k | min. | max. | [g] | |
| [mm] | | | | | | | [°C] | | | |
| stål | | | | | | | | | | |
| M6 | 25 | 12 | 14 | 24 | 16,5 | 9,5 | -30 | 80 | 9 | 24830.0055 |

Användningsexempel



Överensstämmelse

RoHS-kompatibel

Innehåller bly - överensstämmer enligt undantag 6a / 6b / 6c

Innehåller SVHC-ämnen >0,1 % w/w

Innehåller bly - SVHC-lista [REACH] per 23.01.2024

Innehåller proposition 65-ämnen



Bly kan orsaka cancer och reproduktionsskador vid exponering
<https://www.P65Warnings.ca.gov/>

Fri från konfliktmineraler

Denna produkt innehåller inga ämnen betecknade som konfliktmineraler" såsom tantal, tenn, guld eller volfram från Demokratiska republiken Kongo eller angränsande länder."