

Räfflad Skruv • plast

24830.0050



Produktbeskrivning

Material

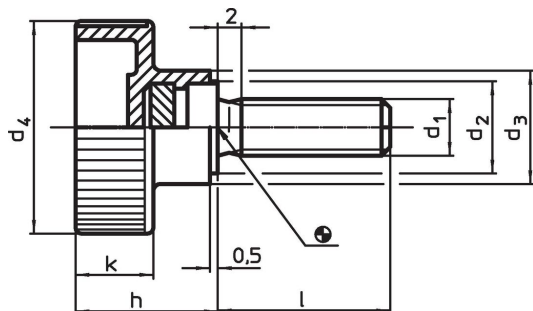
Handtag

- Thermoplast (PA), svart

Skruv

- Stål, förzinkat genom galvanisering

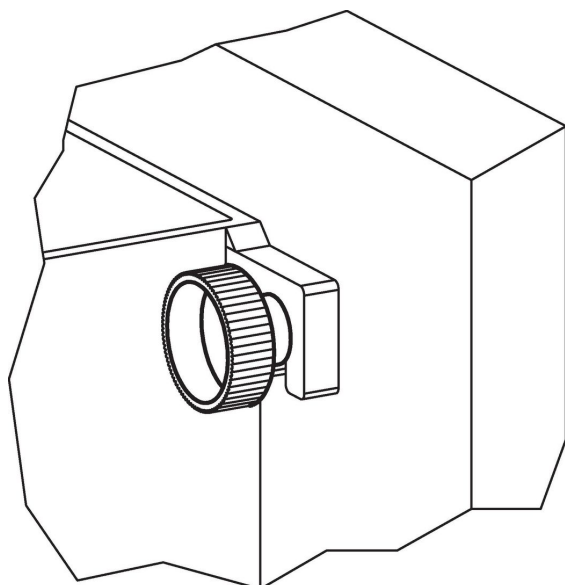
Ritning



Orderinformation

Dimension							min. max.			Art.nr.
d ₁	l	d ₂	d ₃	d ₄	h	k	[°C]		[g]	
stål										
M6	10	12	14	24	16,5	9,5	-30	80	7	24830.0050

Användningsexempel



Överensstämmelse

RoHS-kompatibel

Innehåller bly - överensstämmer enligt undantag 6a / 6b / 6c

Innehåller SVHC-ämnen >0,1 % w/w

Innehåller bly - SVHC-lista [REACH] per 23.01.2024

Innehåller proposition 65-ämnen



Bly kan orsaka cancer och reproduktionsskador vid exponering
<https://www.P65Warnings.ca.gov/>

Fri från konfliktmineraler

Denna produkt innehåller inga ämnen betecknade som konfliktmineraler" såsom tantal, tenn, guld eller volfram från Demokratiska republiken Kongo eller angränsande länder."