

## Räfflad Skruv • plast

24830.0045



### Produktbeskrivning

#### Material

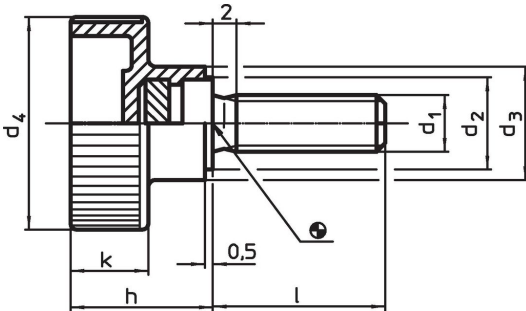
##### Handtag

- Thermoplast (PA), svart

##### Skruv

- Stål, förzinkat genom galvanisering

### Ritning



### Orderinformation

Dimension							min.	max.	[g]	Art.nr.
d <sub>1</sub>	l	d <sub>2</sub>	d <sub>3</sub>	d <sub>4</sub>	h	k				
stål										
M5	20	9	12	19	14	8	-30	80	5,5	24830.0045

### Användningsexempel



## Överensstämmelse

### RoHS-kompatibel

Innehåller bly - överensstämmer enligt undantag 6a / 6b / 6c

### Innehåller SVHC-ämnen >0,1 % w/w

Innehåller bly - SVHC-lista [REACH] per 23.01.2024

### Innehåller proposition 65-ämnen



Bly kan orsaka cancer och reproduktionsskador vid exponering  
<https://www.P65Warnings.ca.gov/>

### Fri från konfliktmineraler

Denna produkt innehåller inga ämnen betecknade som konfliktmineraler" såsom tantal, tenn, guld eller volfram från Demokratiska republiken Kongo eller angränsande länder."