

Räfflad Skruv • plast

24830.0042



Produktbeskrivning

Material

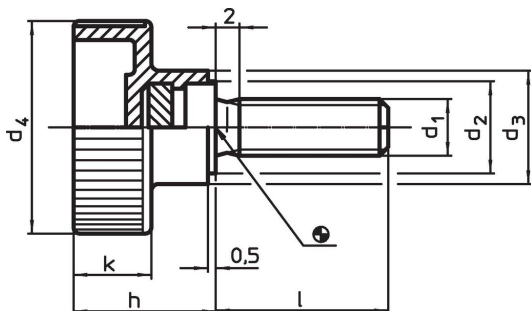
Handtag

- Thermoplast (PA), svart

Skruv

- Stål, förzinkat genom galvanisering

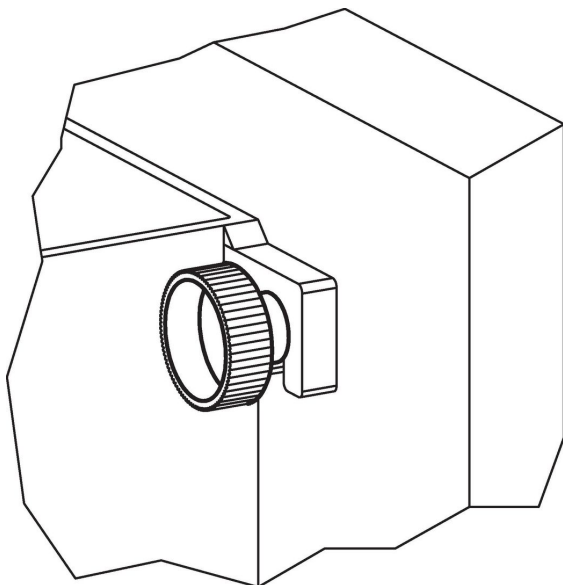
Ritning



Orderinformation

Dimension							min.	max.	[g]	Art.nr.
d ₁	l	d ₂	d ₃ [mm]	d ₄	h	k				
stål										
M5	10	9	12	19	14	8	-30	80	4,3	24830.0042

Användningsexempel



Överensstämmelse

RoHS-kompatibel

Innehåller bly - överensstämmer enligt undantag 6a / 6b / 6c

Innehåller SVHC-ämnen >0,1 % w/w

Innehåller bly - SVHC-lista [REACH] per 23.01.2024

Innehåller proposition 65-ämnen



Bly kan orsaka cancer och reproduktionsskador vid exponering
<https://www.P65Warnings.ca.gov/>

Fri från konfliktmineraler

Denna produkt innehåller inga ämnen betecknade som konfliktmineraler" såsom tantal, tenn, guld eller volfram från Demokratiska republiken Kongo eller angränsande länder."