

Räfflad Skruv • plast

24830.0032



Produktbeskrivning

Material

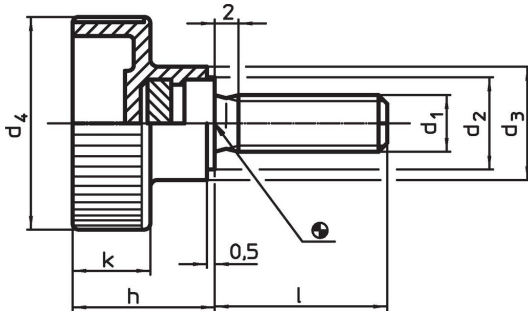
Handtag

- Thermoplast (PA), svart

Skruv

- Stål, förzinkat genom galvanisering

Ritning



Orderinformation

Dimension							min.	max.	[g]	Art.nr.
d ₁	l	d ₂	d ₃	d ₄	h	k				
Stål										
M4	15	9	12	19	14	8	-30	80	4	24830.0032

Användningsexempel



Överensstämmelse

RoHS-kompatibel

Innehåller bly - överensstämmer enligt undantag 6a / 6b / 6c

Innehåller SVHC-ämnen >0,1 % w/w

Innehåller bly - SVHC-lista [REACH] per 27.06.2024.

Innehåller proposition 65-ämnen



Bly kan orsaka cancer och reproduktionsskador vid exponering
<https://www.P65Warnings.ca.gov/>

Fri från konfliktmineraler

Denna produkt innehåller inga ämnen betecknade som konfliktmineraler" såsom tantal, tenn, guld eller volfram från Demokratiska republiken Kongo eller angränsande länder."