

Räfflad Mutter • plast

24820.0208



Produktbeskrivning

Material

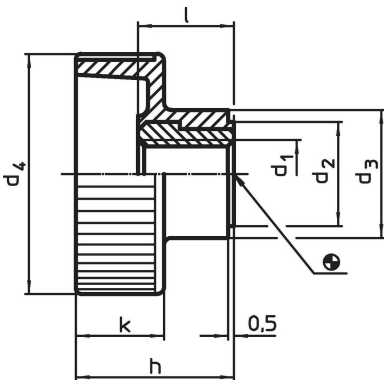
Bussning

- Rostfritt stål 1.4305

Handtag

- Thermoplast (PA), svart

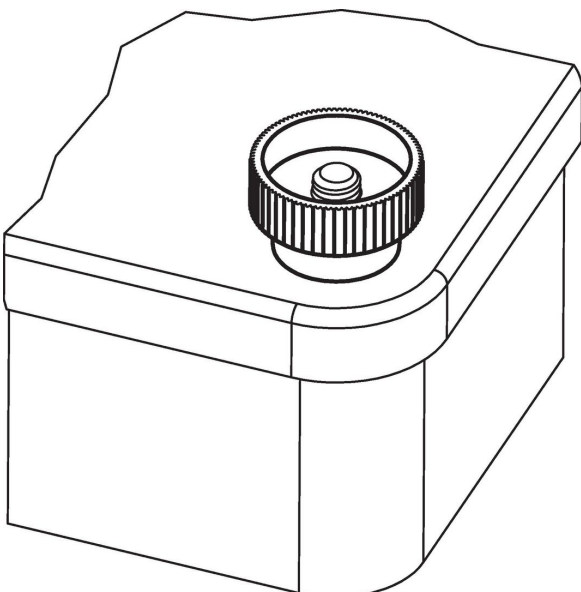
Ritning



Orderinformation

Dimension							min. max.		[g]	Art.nr.
d ₁	d ₂	d ₃	d ₄	h	k	l	[°C]			
rostfritt stål										
M8	14	16	30	19,5	11	11,5	-30	80	10	24820.0208

Användningsexempel



Överensstämmelse

RoHS-kompatibel

Överensstämmer med direktiv 2011/65/EU och direktiv 2015/863

Innehåller inte SVHC-ämnen

Inga SVHC-ämnen med mer än 0,1 % w/w - SVHC-lista [REACH] per 23.01.2024.

Innehåller inte ämnen i proposition 65

Inga Proposition 65-ämnen inkluderade
<https://www.P65Warnings.ca.gov/>

Fri från konfliktmineraler

Denna produkt innehåller inga ämnen betecknade som konfliktmineraler" såsom tantal, tenn, guld eller volfram från Demokratiska republiken Kongo eller angränsande länder."