

## Räfflad Mutter • plast

24820.0206



### Produktbeskrivning

#### Material

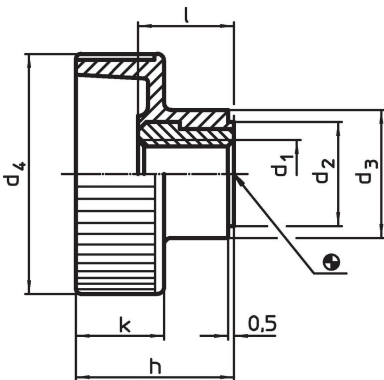
##### Bussning

- Rostfritt stål 1.4305

##### Handtag

- Thermoplast (PA), svart

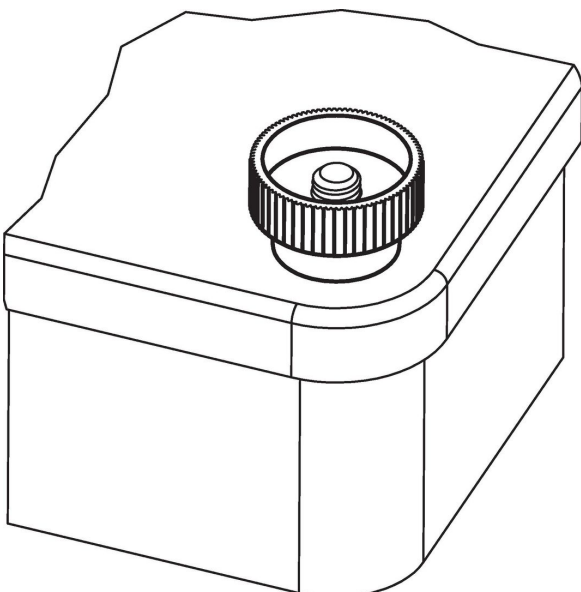
### Ritning



### Orderinformation

Dimension				min.   max.		[g]		Art.nr.
d <sub>1</sub>	d <sub>2</sub>	d <sub>3</sub>	d <sub>4</sub>	h	k	l	[°C]	
[mm]								
rostfritt stål								
M6	12	14	24	16,5	9,5	10,5	-30   80	7   24820.0206

### Användningsexempel



## Överensstämmelse

### RoHS-kompatibel

Överensstämmer med direktiv 2011/65/EU och direktiv 2015/863

### Innehåller inte SVHC-ämnen

Inga SVHC-ämnen med mer än 0,1 % w/w - SVHC-lista [REACH] per 23.01.2024.

### Innehåller inte ämnen i proposition 65

Inga Proposition 65-ämnen inkluderade  
<https://www.P65Warnings.ca.gov/>

### Fri från konfliktmineraler

Denna produkt innehåller inga ämnen betecknade som konfliktmineraler" såsom tantal, tenn, guld eller volfram från Demokratiska republiken Kongo eller angränsande länder."