

Räfflad Mutter · plast

24820.0205



Produktbeskrivning

Material

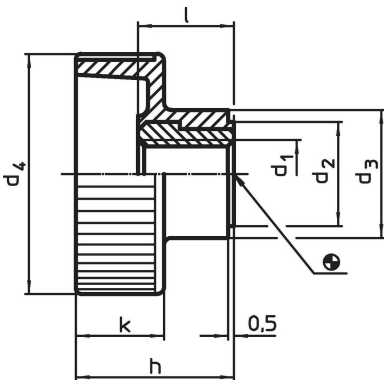
Bussning

- Rostfritt stål 1.4305

Handtag

- Thermoplast (PA), svart

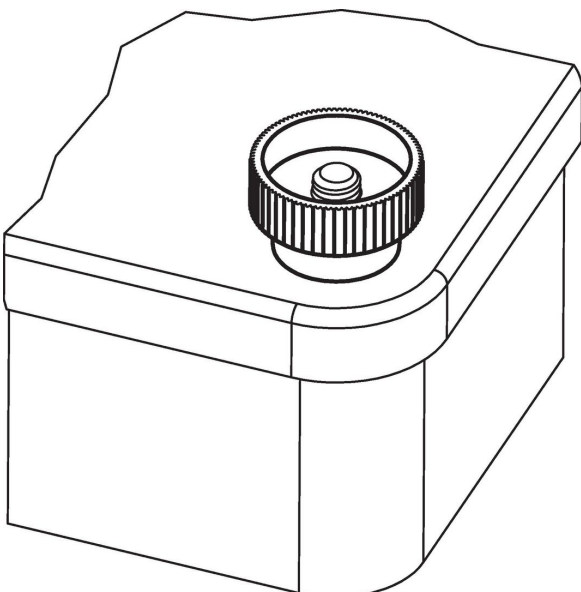
Ritning



Orderinformation

Dimension							min.	max.	[g]	Art.nr.
d ₁	d ₂	d ₃	d ₄ [mm]	h	k	l				
rostfritt stål										
M5	9	12	19	14	8	9	-30	80	4	24820.0205

Användningsexempel



Överensstämmelse

RoHS-kompatibel

Överensstämmer med direktiv 2011/65/EU och direktiv 2015/863

Innehåller inte SVHC-ämnen

Inga SVHC-ämnen med mer än 0,1 % w/w - SVHC-lista [REACH] per 23.01.2024.

Innehåller inte ämnen i proposition 65

Inga Proposition 65-ämnen inkluderade

<https://www.P65Warnings.ca.gov/>

Fri från konfliktmineraler

Denna produkt innehåller inga ämnen betecknade som konfliktmineraler" såsom tantal, tenn, guld eller volfram från Demokratiska republiken Kongo eller angränsande länder."