

## Räfflad Mutter • plast

24820.0010



### Produktbeskrivning

#### Material

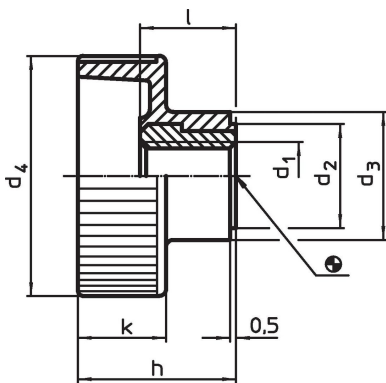
##### Bussning

- Stål, förzinkat genom galvanisering

##### Handtag

- Thermoplast (PA), svart

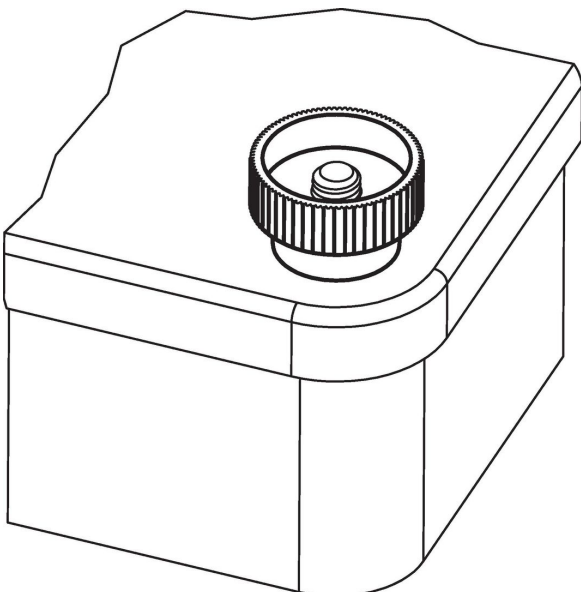
### Ritning



### Orderinformation

Dimension							min.  max.			Art.nr.
d <sub>1</sub>	d <sub>2</sub>	d <sub>3</sub>	d <sub>4</sub>	h	k	l	[°C]		[g]	
stål										
[mm]										
M10	16	18	36	22,5	12,5	14	-30	80	15	24820.0010

### Användningsexempel



## Överensstämmelse

### RoHS-kompatibel

Innehåller bly - överensstämmer enligt undantag 6a / 6b / 6c

### Innehåller SVHC-ämnen >0,1 % w/w

Innehåller bly - SVHC-lista [REACH] per 23.01.2024

### Innehåller proposition 65-ämnen



Bly kan orsaka cancer och reproduktionsskador vid exponering  
<https://www.P65Warnings.ca.gov/>

### Fri från konfliktmineraler

Denna produkt innehåller inga ämnen betecknade som konfliktmineraler" såsom tantal, tenn, guld eller volfram från Demokratiska republiken Kongo eller angränsande länder."