

Räfflad Mutter • plast
24820.0008



Produktbeskrivning

Material

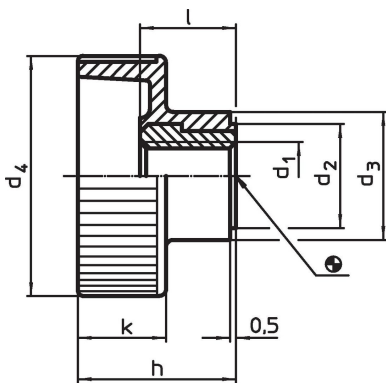
Bussning

- Stål, förzinkat genom galvanisering

Handtag

- Thermoplast (PA), svart

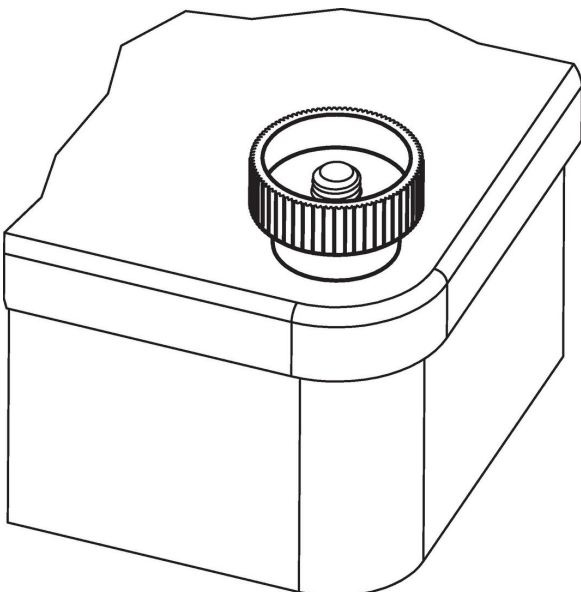
Ritning



Orderinformation

Dimension							min. max.		g	Art.nr.
d ₁	d ₂	d ₃	d ₄	h	k	l	[°C]		[g]	
[mm]										
stål										
M8	14	16	30	19,5	11	11,5	-30	80	10	24820.0008

Användningsexempel



Överensstämmelse

RoHS-kompatibel

Innehåller bly - överensstämmer enligt undantag 6a / 6b / 6c

Innehåller SVHC-ämnen >0,1 % w/w

Innehåller bly - SVHC-lista [REACH] per 23.01.2024

Innehåller proposition 65-ämnen



Bly kan orsaka cancer och reproduktionsskador vid exponering
<https://www.P65Warnings.ca.gov/>

Fri från konfliktmineraler

Denna produkt innehåller inga ämnen betecknade som konfliktmineraler" såsom tantal, tenn, guld eller volfram från Demokratiska republiken Kongo eller angränsande länder."