

Räfflad Mutter • plast
24820.0006



Produktbeskrivning

Material

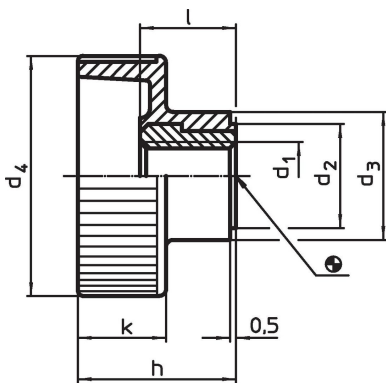
Bussning

- Stål, förzinkat genom galvanisering

Handtag

- Thermoplast (PA), svart

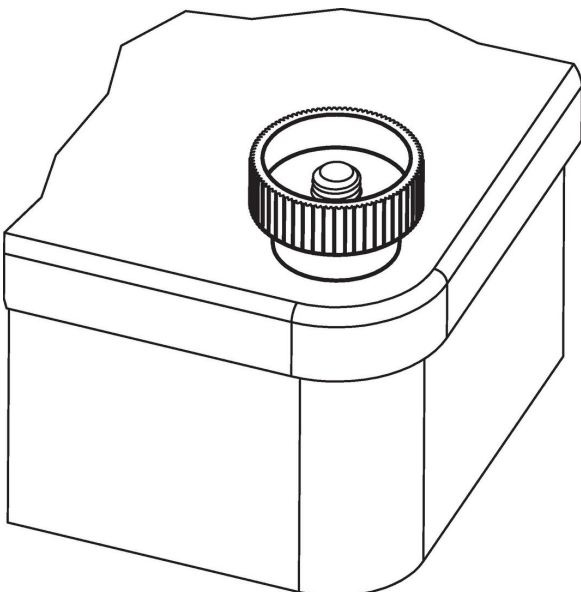
Ritning



Orderinformation

Dimension								min. max.		[g]	Art.nr.
d ₁	d ₂	d ₃	d ₄	h	k	l		min.	max.		
[mm]								[°C]			
stål											
M6	12	14	24	16,5	9,5	10,5		-30	80	7	24820.0006

Användningsexempel



Överensstämmelse

RoHS-kompatibel

Innehåller bly - överensstämmer enligt undantag 6a / 6b / 6c

Innehåller SVHC-ämnen >0,1 % w/w

Innehåller bly - SVHC-lista [REACH] per 23.01.2024

Innehåller proposition 65-ämnen



Bly kan orsaka cancer och reproduktionsskador vid exponering
<https://www.P65Warnings.ca.gov/>

Fri från konfliktmineraler

Denna produkt innehåller inga ämnen betecknade som konfliktmineraler" såsom tantal, tenn, guld eller volfram från Demokratiska republiken Kongo eller angränsande länder."