

## Räfflad Skruv • DIN 464

24790.0558



### Produktbeskrivning

Knurled thumb screws are very versatile. Three material versions for the different requirements

- steel, blackened
- steel, zinc-plated by galvanization
- stainless steel

are available.

Knurled thumb screws can be easily tightened and released by hand. The ribbed outer surface of the nut prevents slipping when tightening / releasing with the fingers.

Alla räfflade skruvar är tillverkade i ett stycke. I motsats till den officiella standarden är dessa gängade upp till huvudet.

### Material

- Steel, zinc-plated by galvanization, quality 5.8

### Mer information

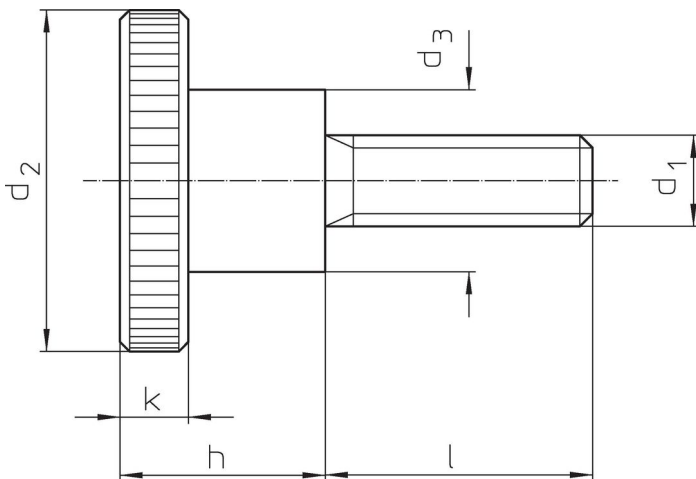
#### Not

Räfflad stigning och räfflat djup kan skilja sig från DIN.

#### Ytterligare produkter

- Plan Räfflad Skruv, DIN 653

### Ritning



### Orderinformation

Dimension						[g]	Art.nr.
d <sub>1</sub>	l	d <sub>2</sub>	d <sub>3</sub>	h	k		
stål							
M8	25	30	16	18	6	58	24790.0558

## Användningsexempel



## Överensstämmelse

### RoHS-kompatibel

Överensstämmer med direktiv 2011/65/EU och direktiv 2015/863

### Innehåller inte SVHC-ämnen

Inga SVHC-ämnen med mer än 0,1 % w/w - SVHC-lista [REACH] per 27.06.2024.

### Innehåller inte ämnen i proposition 65

Inga Proposition 65-ämnen inkluderade  
<https://www.P65Warnings.ca.gov/>

### Fri från konfliktmineraler

Denna produkt innehåller inga ämnen betecknade som konfliktmineraler" såsom tantal, tenn, guld eller volfram från Demokratiska republiken Kongo eller angränsande länder."