

Räfflad Skruv • DIN 464

24790.0492



Produktbeskrivning

Alla räfflade skruvar är tillverkade i ett stycke. I motsats till den officiella standarden är dessa gängade upp till huvudet.

Material

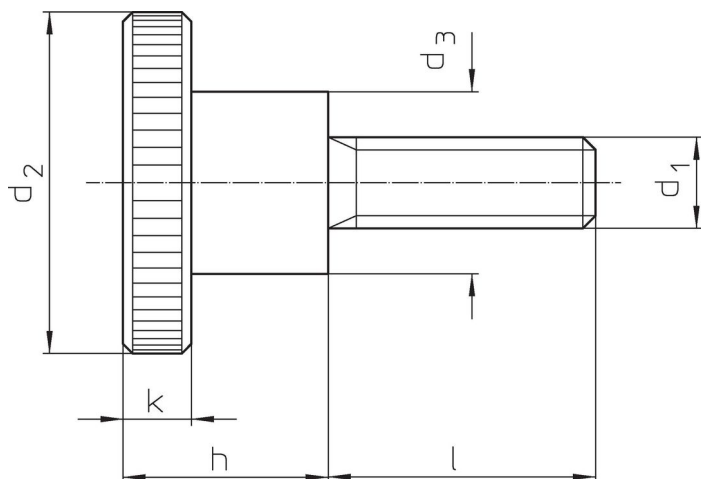
- Steel, zinc-plated by galvanization, quality 5.8

Mer information

Not

Räfflad stigning och räfflat djup kan skilja sig från DIN.

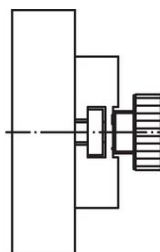
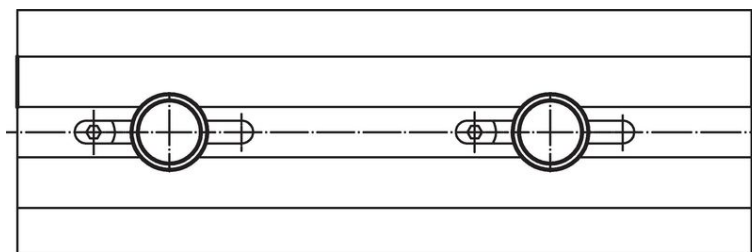
Ritning



Orderinformation

Dimension						Art.nr.
d_1	l	d_2	d_3	h	k	
[mm]						[g]
stål						
M4	5	16	8	9,5	3,5	24790.0492

Användningsexempel



Överensstämmelse

RoHS-kompatibel

Överensstämmer med direktiv 2011/65/EU och direktiv 2015/863

Innehåller inte SVHC-ämnen

Inga SVHC-ämnen med mer än 0,1 % w/w - SVHC-lista [REACH] per 23.01.2024.

Innehåller inte ämnen i proposition 65

Inga Proposition 65-ämnen inkluderade

<https://www.P65Warnings.ca.gov/>

Fri från konfliktmineraler

Denna produkt innehåller inga ämnen betecknade som konfliktmineraler" såsom tantal, tenn, guld eller volfram från Demokratiska republiken Kongo eller angränsande länder."