

## Räfflad Skruv • DIN 464

24790.0481



### Produktbeskrivning

Alla räfflade skruvar är tillverkade i ett stycke. I motsats till den officiella standarden är dessa gängade upp till huvudet.

### Material

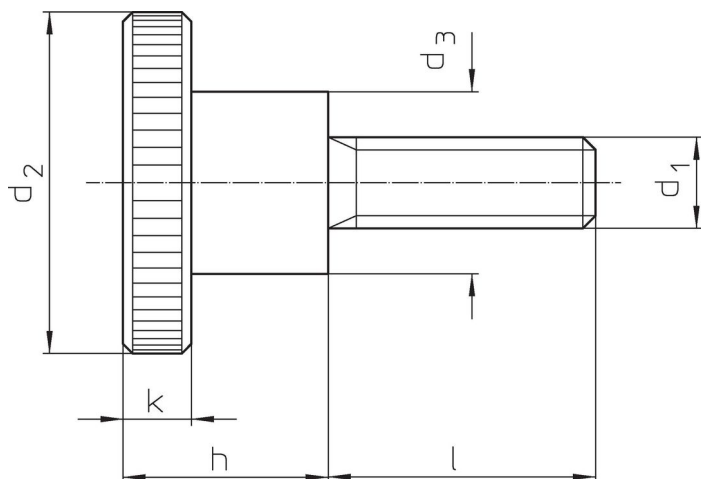
- Steel, zinc-plated by galvanization, quality 5.8

### Mer information

#### Not

Räfflad stigning och räfflat djup kan skilja sig från DIN.

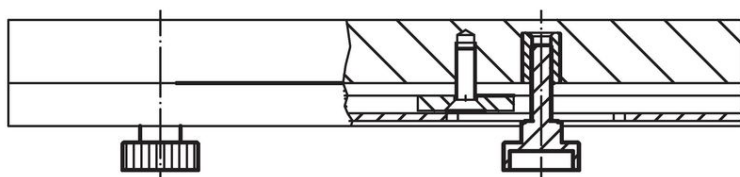
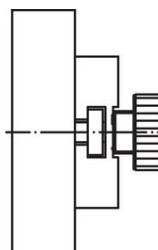
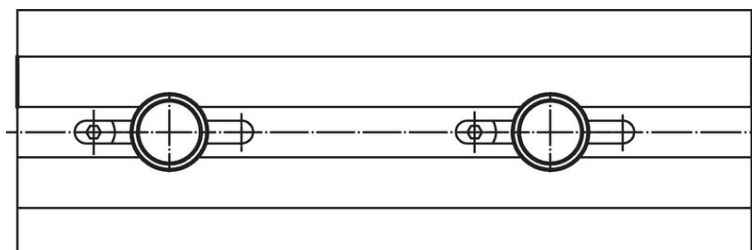
### Ritning



### Orderinformation

Dimension							[g]	Art.nr.	
d <sub>1</sub>	l	d <sub>2</sub>	d <sub>3</sub>	h	k				
stål									
M3	20	12	6	7,5	2,5	5	24790.0481		

### Användningsexempel



## Överensstämmelse

### RoHS-kompatibel

Överensstämmer med direktiv 2011/65/EU och direktiv 2015/863

### Innehåller inte SVHC-ämnen

Inga SVHC-ämnen med mer än 0,1 % w/w - SVHC-lista [REACH] per 23.01.2024.

### Innehåller inte ämnen i proposition 65

Inga Proposition 65-ämnen inkluderade  
<https://www.P65Warnings.ca.gov/>

### Fri från konfliktmineraler

Denna produkt innehåller inga ämnen betecknade som konfliktmineraler" såsom tantal, tenn, guld eller volfram från Demokratiska republiken Kongo eller angränsande länder."