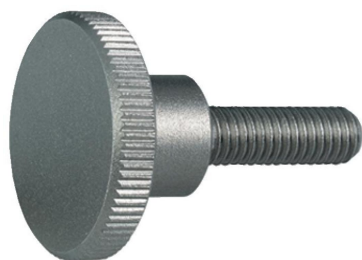


Räfflad Skruv • DIN 464

24790.0340



Produktbeskrivning

Alla räfflade skruvar är tillverkade i ett stycke. I motsats till den officiella standarden är dessa gängade upp till huvudet.

Material

- Rostfritt stål 1.4305, mattpolerat

Mer information

Not

Räfflad stigning och räfflat djup kan skilja sig från DIN.

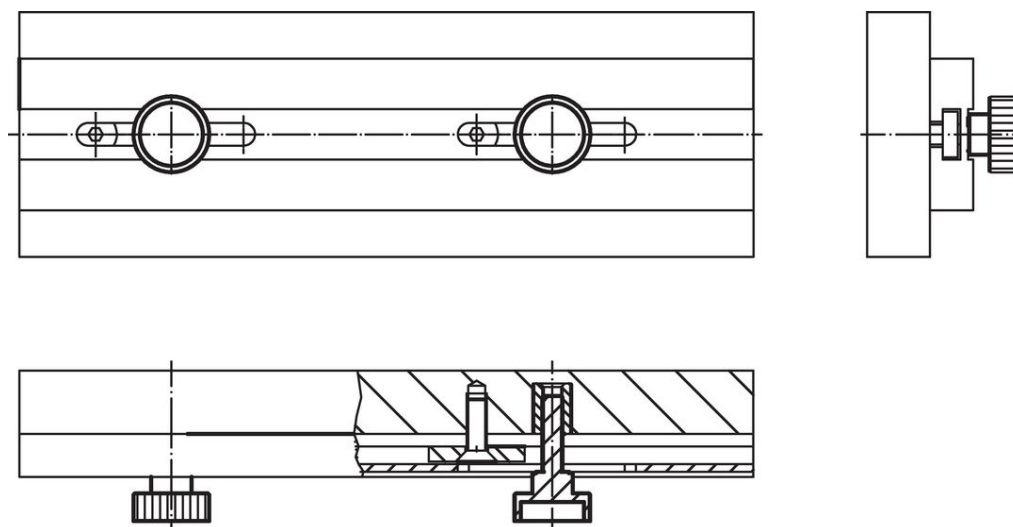
Ritning



Orderinformation

Dimension							Art.nr.
d_1	l	d_2	d_3	h	k	[g]	
rostfritt stål							
M6	25	24	12	15	5	30	24790.0340

Användningsexempel



Överensstämmelse

RoHS-kompatibel

Överensstämmer med direktiv 2011/65/EU och direktiv 2015/863

Innehåller inte SVHC-ämnen

Inga SVHC-ämnen med mer än 0,1 % w/w - SVHC-lista [REACH] per 23.01.2024.

Innehåller inte ämnen i proposition 65

Inga Proposition 65-ämnen inkluderade
<https://www.P65Warnings.ca.gov/>

Fri från konfliktmineraler

Denna produkt innehåller inga ämnen betecknade som konfliktmineraler" såsom tantal, tenn, guld eller volfram från Demokratiska republiken Kongo eller angränsande länder."