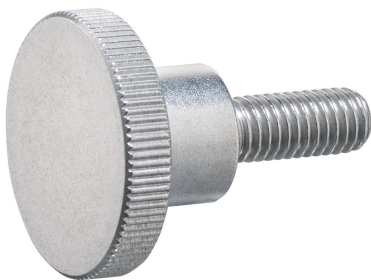


Räfflad Skruv • DIN 464

24790.0302



Produktbeskrivning

Knurled thumb screws are very versatile. Three material versions for the different requirements

- steel, blackened
- steel, zinc-plated by galvanization
- stainless steel

are available.

Knurled thumb screws can be easily tightened and released by hand. The ribbed outer surface of the nut prevents slipping when tightening / releasing with the fingers.

Alla räfflade skruvar är tillverkade i ett stycke. I motsats till den officiella standarden är dessa gängade upp till huvudet.

Material

- Rostfritt stål 1.4305, mattpolerat

Mer information

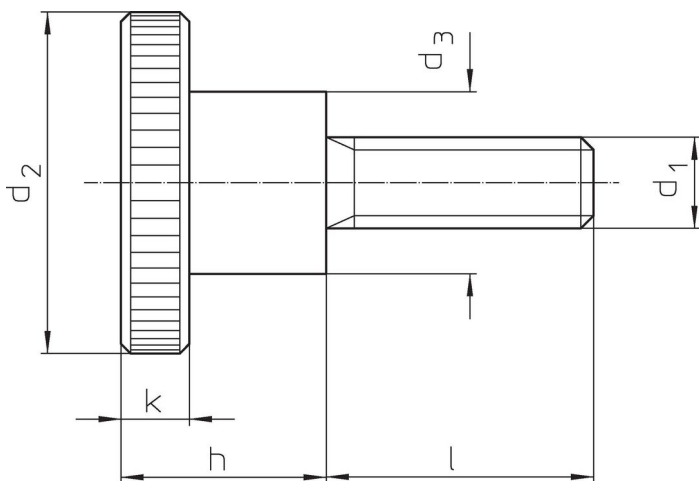
Not

Räfflad stigning och räfflat djup kan skilja sig från DIN.

Ytterligare produkter

- Plan Räfflad Skruv, DIN 653

Ritning



Orderinformation

Dimension						[g]	Art.nr.
d ₁	l	d ₂	d ₃	h	k		
[mm]							
rostfritt stål							
M4	25	16	8	9,5	3,5	9	24790.0302

Användningsexempel



Överensstämmelse

RoHS-kompatibel

Överensstämmer med direktiv 2011/65/EU och direktiv 2015/863

Innehåller inte SVHC-ämnen

Inga SVHC-ämnen med mer än 0,1 % w/w - SVHC-lista [REACH] per 27.06.2024.

Innehåller inte ämnen i proposition 65

Inga Proposition 65-ämnen inkluderade
<https://www.P65Warnings.ca.gov/>

Fri från konfliktmineraler

Denna produkt innehåller inga ämnen betecknade som konfliktmineraler" såsom tantal, tenn, guld eller volfram från Demokratiska republiken Kongo eller angränsande länder."