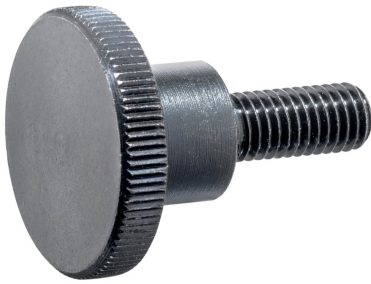


Räfflad Skruv • DIN 464

24790.0156



Produktbeskrivning

Knurled thumb screws are very versatile. Three material versions for the different requirements

- steel, blackened
- steel, zinc-plated by galvanization
- stainless steel

are available.

Knurled thumb screws can be easily tightened and released by hand. The ribbed outer surface of the nut prevents slipping when tightening / releasing with the fingers.

Alla räfflade skruvar är tillverkade i ett stycke. I motsats till den officiella standarden är dessa gängade upp till huvudet.

Material

- Stål, svärtat, kvalitet 5.8

Mer information

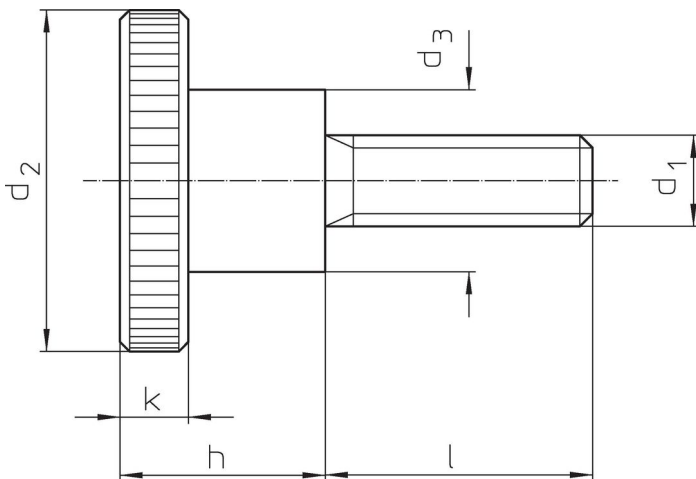
Not

Räfflad stigning och räfflat djup kan skilja sig från DIN.

Ytterligare produkter

- Plan Räfflad Skruv, DIN 653

Ritning



Orderinformation

Dimension						[g]	Art.nr.
d ₁	l	d ₂	d ₃	h	k		
stål							
M8	20	30	16	18	6	56	24790.0156

Användningsexempel



Överensstämmelse

RoHS-kompatibel

Innehåller bly - överensstämmer enligt undantag 6a / 6b / 6c

Innehåller SVHC-ämnen >0,1 % w/w

Innehåller bly - SVHC-lista [REACH] per 27.06.2024.

Innehåller proposition 65-ämnen



Bly kan orsaka cancer och reproduktionsskador vid exponering
<https://www.P65Warnings.ca.gov/>

Fri från konfliktmineraler

Denna produkt innehåller inga ämnen betecknade som konfliktmineraler" såsom tantal, tenn, guld eller volfram från Demokratiska republiken Kongo eller angränsande länder."