

Räfflad Skruv • DIN 464

24790.0154



Produktbeskrivning

Alla räfflade skruvar är tillverkade i ett stycke. I motsats till den officiella standarden är dessa gängade upp till huvudet.

Material

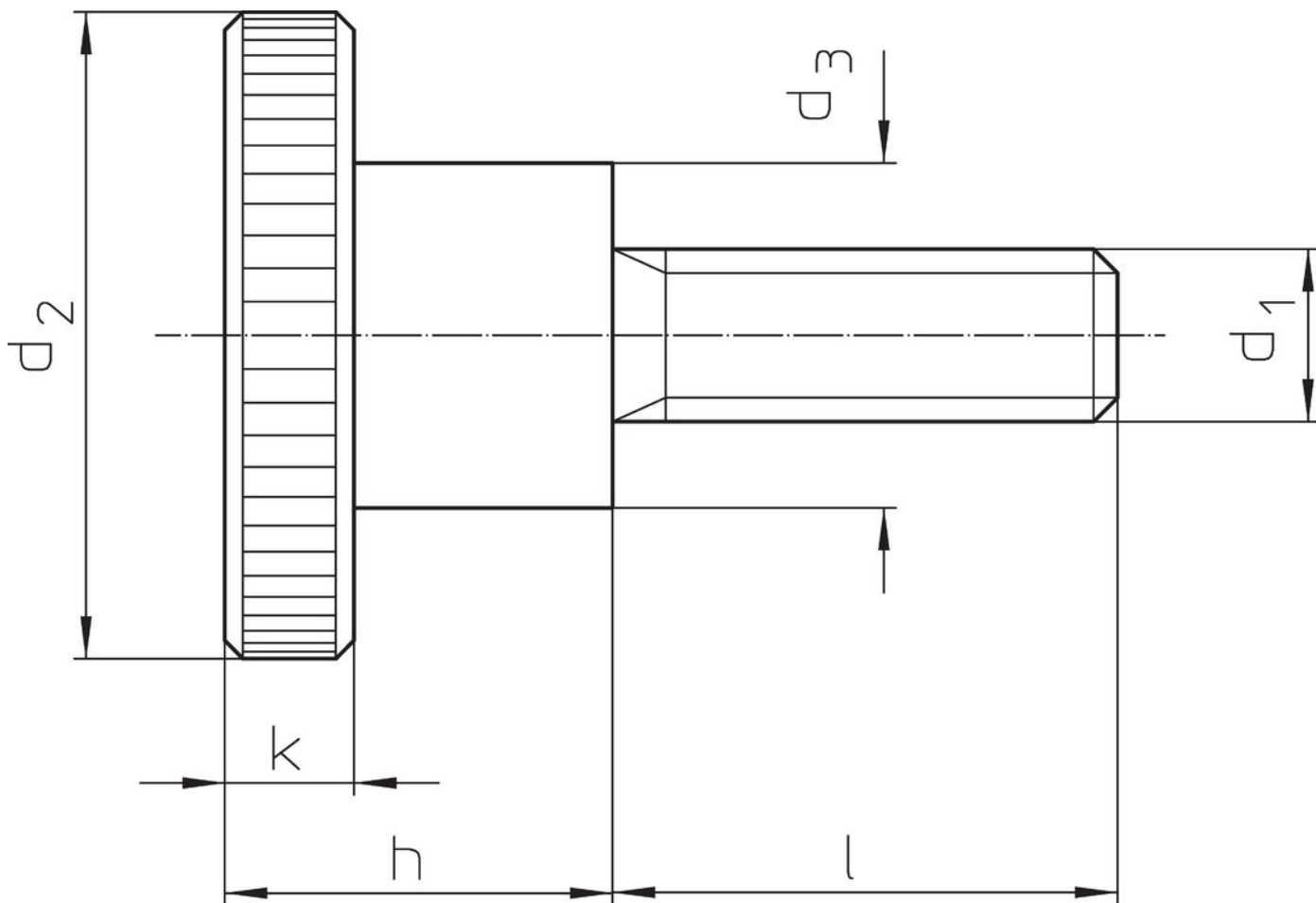
- Stål, svärtat, kvalitet 5.8

Mer information

Not

Räfflad stigning och räfflat djup kan skilja sig från DIN.

Ritning



Orderinformation

Dimension							[g]	Art.nr.
d ₁	l	d ₂	d ₃	h	k			
[mm]								
stål								
M8	16	30	16	18	6	55	24790.0154	

Användningsexempel



Överensstämmelse

RoHS-kompatibel

Innehåller bly - överensstämmer enligt undantag 6a / 6b / 6c

Innehåller SVHC-ämnen >0,1 % w/w

Innehåller bly - SVHC-lista [REACH] per 23.01.2024

Innehåller proposition 65-ämnen



Bly kan orsaka cancer och reproduktionsskador vid exponering
<https://www.P65Warnings.ca.gov/>

Fri från konfliktmineraler

Denna produkt innehåller inga ämnen betecknade som konfliktmineraler" såsom tantal, tenn, guld eller volfram från Demokratiska republiken Kongo eller angränsande länder."