

## Räfflad Skruv • DIN 464

24790.0115



### Produktbeskrivning

Alla räfflade skruvar är tillverkade i ett stycke. I motsats till den officiella standarden är dessa gängade upp till huvudet.

### Material

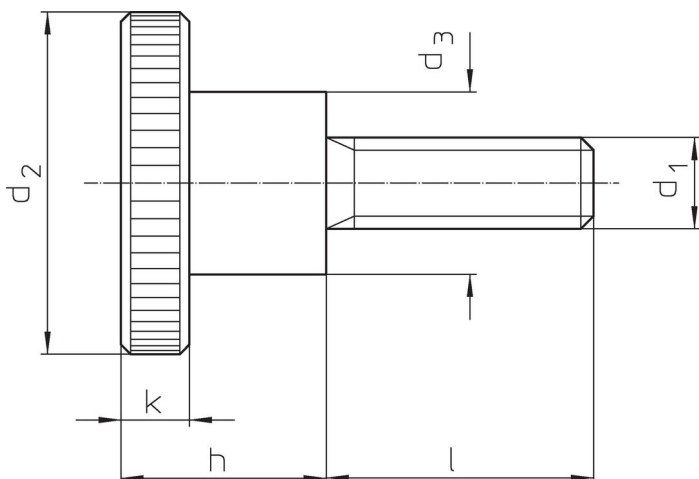
- Stål, svärtat, kvalitet 5.8

### Mer information

#### Not

Räfflad stigning och räfflat djup kan skilja sig från DIN.

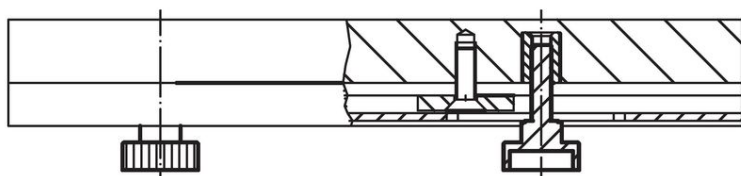
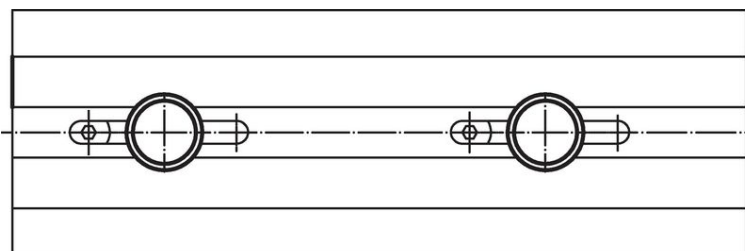
### Ritning



### Orderinformation

Dimension							Art.nr.
$d_1$	$l$	$d_2$	$d_3$	$h$	$k$	[g]	
stål							
M5	12	20	10	11,5	4	15	24790.0115

### Användningsexempel



## Överensstämmelse

### RoHS-kompatibel

Innehåller bly - överensstämmer enligt undantag 6a / 6b / 6c

### Innehåller SVHC-ämnen >0,1 % w/w

Innehåller bly - SVHC-lista [REACH] per 23.01.2024

### Innehåller proposition 65-ämnen



Bly kan orsaka cancer och reproduktionsskador vid exponering  
<https://www.P65Warnings.ca.gov/>

### Fri från konfliktmineraler

Denna produkt innehåller inga ämnen betecknade som konfliktmineraler" såsom tantal, tenn, guld eller volfram från Demokratiska republiken Kongo eller angränsande länder."