

## Räfflad Skruv • DIN 464

24790.0100



### Produktbeskrivning

Alla räfflade skruvar är tillverkade i ett stycke. I motsats till den officiella standarden är dessa gängade upp till huvudet.

### Material

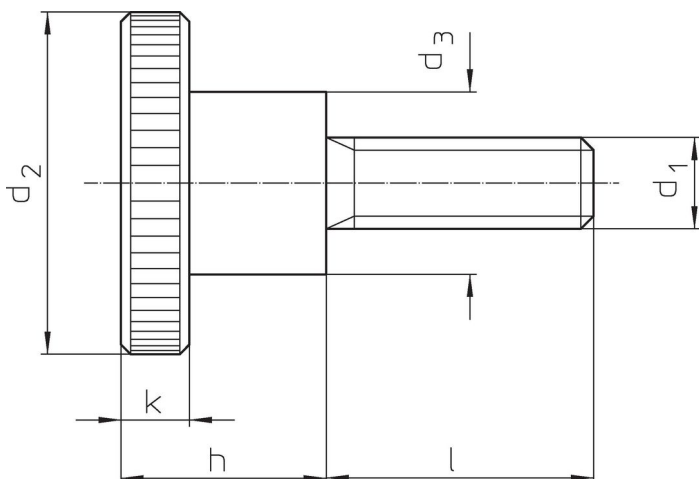
- Stål, svärtat, kvalitet 5.8

### Mer information

#### Not

Räfflad stigning och räfflat djup kan skilja sig från DIN.

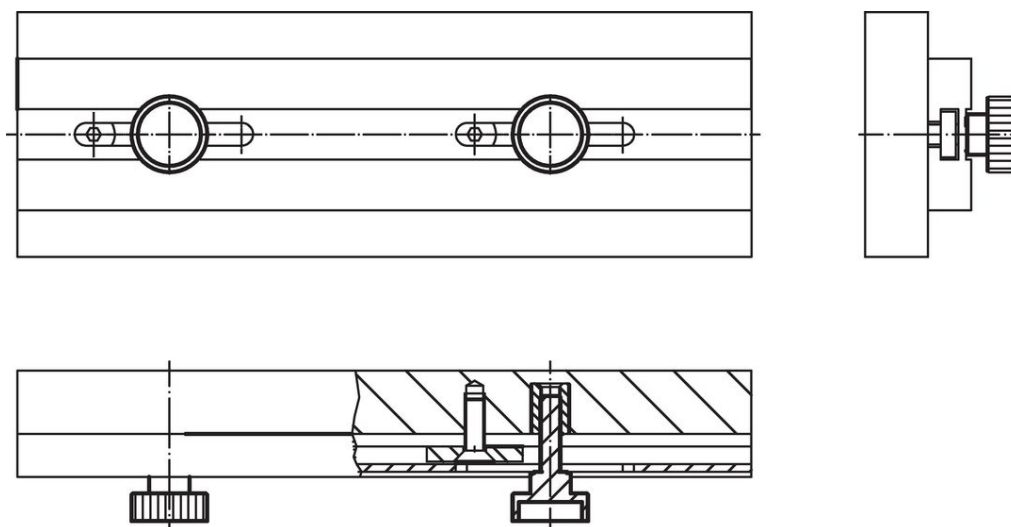
### Ritning



### Orderinformation

| Dimension      |    |                |                |     |     |     | [g]        | Art.nr. |
|----------------|----|----------------|----------------|-----|-----|-----|------------|---------|
| d <sub>1</sub> | l  | d <sub>2</sub> | d <sub>3</sub> | h   | k   |     |            |         |
| stål           |    |                |                |     |     |     |            |         |
| M4             | 20 | 16             | 8              | 9,5 | 3,5 | 9,1 | 24790.0100 |         |

### Användningsexempel



## Överensstämmelse

### RoHS-kompatibel

Innehåller bly - överensstämmer enligt undantag 6a / 6b / 6c

### Innehåller SVHC-ämnen >0,1 % w/w

Innehåller bly - SVHC-lista [REACH] per 23.01.2024

### Innehåller proposition 65-ämnen



Bly kan orsaka cancer och reproduktionsskador vid exponering  
<https://www.P65Warnings.ca.gov/>

### Fri från konfliktmineraler

Denna produkt innehåller inga ämnen betecknade som konfliktmineraler" såsom tantal, tenn, guld eller volfram från Demokratiska republiken Kongo eller angränsande länder."