

## Räfflad Mutter (med krage) • DIN 466

24780.0380



### Produktbeskrivning

#### Material

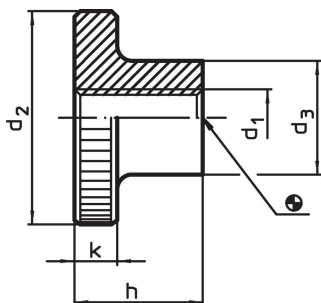
- Steel, zinc-plated by galvanization, quality 5

#### Mer information


#### Not

Räfflad stigning och räfflat djup kan skilja sig från DIN.

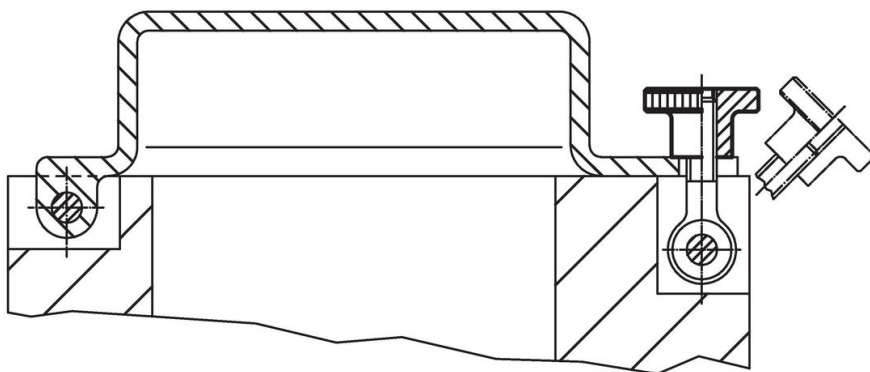
### Ritning



### Orderinformation

d <sub>1</sub>	d <sub>2</sub>	Dimension d <sub>3</sub> [mm]	h	k	 [g]	Art.nr.
stål						
M8	30	16	18	6	42	24780.0380

### Användningsexempel



## Överensstämmelse

### RoHS-kompatibel

Överensstämmer med direktiv 2011/65/EU och direktiv 2015/863

### Innehåller inte SVHC-ämnen

Inga SVHC-ämnen med mer än 0,1 % w/w - SVHC-lista [REACH] per 23.01.2024.

### Innehåller inte ämnen i proposition 65

Inga Proposition 65-ämnen inkluderade  
<https://www.P65Warnings.ca.gov/>

### Fri från konfliktmineraler

Denna produkt innehåller inga ämnen betecknade som konfliktmineraler" såsom tantal, tenn, guld eller volfram från Demokratiska republiken Kongo eller angränsande länder."