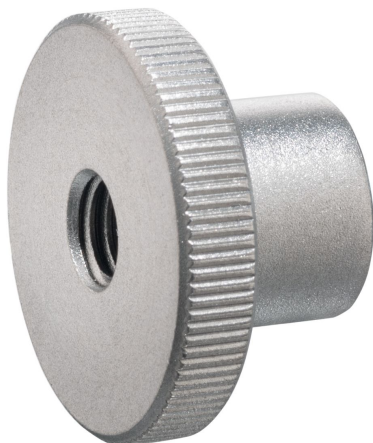


## Räfflad Mutter (med krage) • DIN 466

24780.0300



### Produktbeskrivning

Knurled nuts are very versatile. Three material versions for the different requirements

- Steel, blackened
- Steel, zinc-plated by galvanization
- Stainless steel

are available.

Knurled nuts can be easily tightened and released by hand. The ribbed outer surface of the nut prevents slipping when tightening / releasing with the fingers.

The high knurled nuts are manufactured according to DIN 467.

### Material

- Rostfritt stål 1.4301, mattpolerat

### Mer information

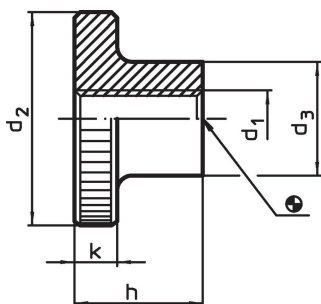
#### Not

Räfflad stigning och räfflat djup kan skilja sig från DIN.

#### Ytterligare produkter

- Plan Räfflad Mutter, DIN 467

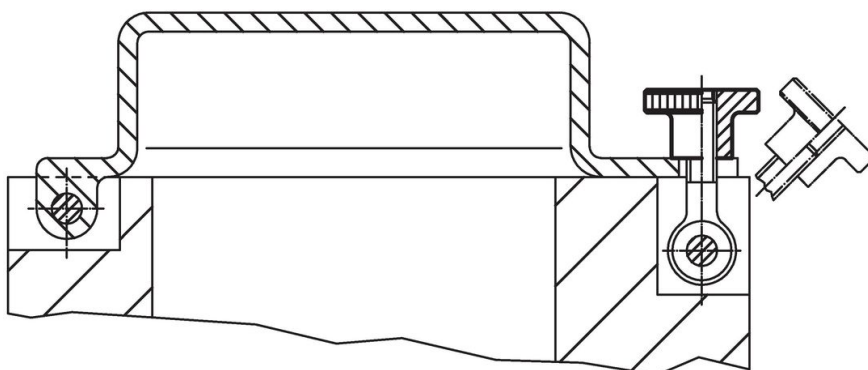
### Ritning



### Orderinformation

d <sub>1</sub>	d <sub>2</sub>	Dimension			k	[g]	Art.nr.
		d <sub>3</sub>	h	[mm]			
rostfritt stål							
M10	36	20	23	8	85	24780.0300	

### Användningsexempel



## Överensstämmelse

### RoHS-kompatibel

Överensstämmer med direktiv 2011/65/EU och direktiv 2015/863

### Innehåller inte SVHC-ämnen

Inga SVHC-ämnen med mer än 0,1 % w/w - SVHC-lista [REACH] per 27.06.2024.

### Innehåller inte ämnen i proposition 65

Inga Proposition 65-ämnen inkluderade  
<https://www.P65Warnings.ca.gov/>

### Fri från konfliktmineraler

Denna produkt innehåller inga ämnen betecknade som konfliktmineraler" såsom tantal, tenn, guld eller volfram från Demokratiska republiken Kongo eller angränsande länder."