

Räfflad Mutter • DIN 466

24780.0120



Produktbeskrivning

Räfflade muttrar är mycket mångsidiga. Tre materialversioner för de olika kraven

- Stål, svartat
- Stål, förzinkat genom galvanisering
- Rostfritt stål

finns tillgängliga.

Räfflade muttrar kan enkelt dras åt och lossas för hand. Den räfflade ytterytan på muttern förhindrar glidning när du drar åt/släpper med fingrarna. De höga räfflade muttrarna är tillverkade enligt DIN 467.

Material

- Stål, svartoxiderat, kvalitet 5

Mer information

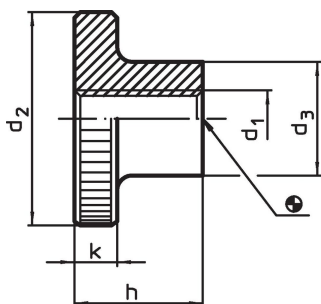
Not

Räfflad stigning och räfflat djup kan skilja sig från DIN.

Ytterligare produkter

- Plan Räfflad Mutter, DIN 467

Ritning

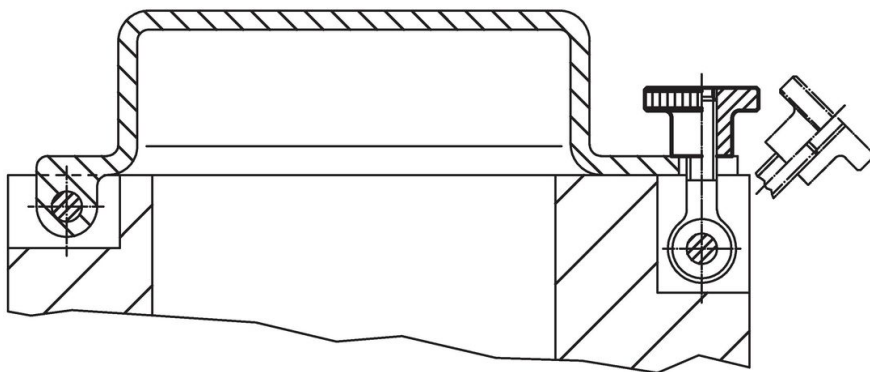


Orderinformation

Dimension					[g]	Art.nr. ¹⁾
d ₁	d ₂	d ₃	h	k		
Stål						
M12	40	22	25	10	119	24780.0120

¹⁾ Dimensioner inte tillgängliga i DIN standard.

Användningsexempel



Överensstämmelse

RoHS-kompatibel

Innehåller bly - överensstämmer enligt undantag 6a / 6b / 6c

Innehåller SVHC-ämnen >0,1 % w/w

Innehåller bly - SVHC-lista [REACH] per 27.06.2024.

Innehåller proposition 65-ämnen



Bly kan orsaka cancer och reproduktionsskador vid exponering
<https://www.P65Warnings.ca.gov/>

Fri från konfliktmineraler

Denna produkt innehåller inga ämnen betecknade som konfliktmineraler" såsom tantal, tenn, guld eller volfram från Demokratiska republiken Kongo eller angränsande länder."