

Räfflad Mutter (med krage) • DIN 466

24780.0050



Produktbeskrivning

Material

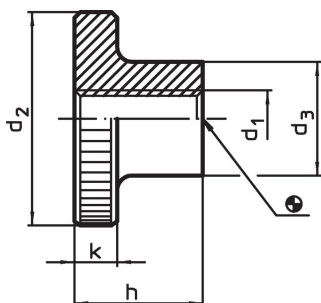
- Stål, svartoxiderat, kvalitet 5

Mer information


Not

Räfflad stigning och räfflat djup kan skilja sig från DIN.

Ritning



Orderinformation

d ₁	d ₂	Dimension d ₃ [mm]	h	k	 [g]	Art.nr.
M5	20	10	11,5	4	12	24780.0050

Användningsexempel



Överensstämmelse

RoHS-kompatibel

Innehåller bly - överensstämmer enligt undantag 6a / 6b / 6c

Innehåller SVHC-ämnen >0,1 % w/w

Innehåller bly - SVHC-lista [REACH] per 23.01.2024

Innehåller proposition 65-ämnen



Bly kan orsaka cancer och reproduktionsskador vid exponering
<https://www.P65Warnings.ca.gov/>

Fri från konfliktmineraler

Denna produkt innehåller inga ämnen betecknade som konfliktmineraler" såsom tantal, tenn, guld eller volfram från Demokratiska republiken Kongo eller angränsande länder."