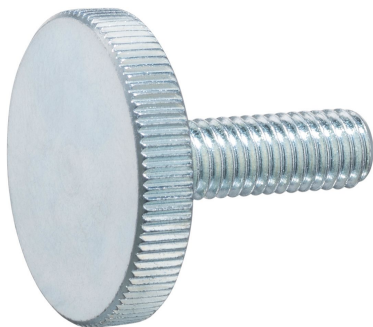


Plan Räfflad Skruv • DIN 653

24770.0534



Produktbeskrivning

Alla räfflade skruvar enligt DIN 653 är tillverkade i en enhet med gänga upp till huvudet (DIN-beteckning 'A').

Material

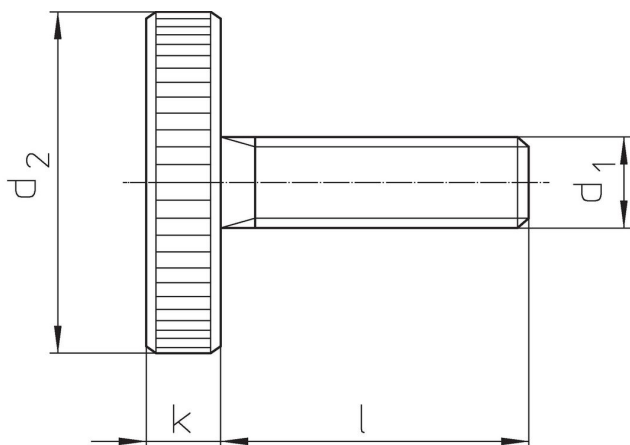
- Steel, zinc-plated by galvanization, quality 5.8

Mer information


Not

Räfflad stigning och räfflat djup kan skilja sig från DIN.

Ritning



Orderinformation

d ₁	Dimension l [mm]	d ₂	k	 [g]	Art.nr.
stål					
M6	16	24	5	19	24770.0534

Överensstämmelse

RoHS-kompatibel

Överensstämmer med direktiv 2011/65/EU och direktiv 2015/863

Innehåller inte SVHC-ämnen

Inga SVHC-ämnen med mer än 0,1 % w/w - SVHC-lista [REACH] per 23.01.2024.

Innehåller inte ämnen i proposition 65

Inga Proposition 65-ämnen inkluderade
<https://www.P65Warnings.ca.gov/>

Fri från konfliktmineraler

Denna produkt innehåller inga ämnen betecknade som konfliktmineraler" såsom tantal, tenn, guld eller volfram från Demokratiska republiken Kongo eller angränsande länder."