

Plan Räfflad Skruv • DIN 653

24770.0474



Produktbeskrivning

Räfflade muttrar är mycket mångsidiga. Tre materialversioner för de olika kraven

- Stål, svärtat
- Stål, förzinkat genom galvanisering
- Rostfritt stål

finns tillgängliga.

Räfflade muttrar kan enkelt dras åt och lossas för hand. Den räfflade ytterytan på muttern förhindrar glidning när du drar åt/släpper med fingrarna

Alla räfflade skruvar enligt DIN 653 är tillverkade i en enhet med gänga upp till huvudet (DIN-beteckning 'A'). Skruvarna kan därför inte skruvas in upp till huvudet.

Material

- Stål, förzinkat genom galvanisering, kvalitet 5.8

Mer information

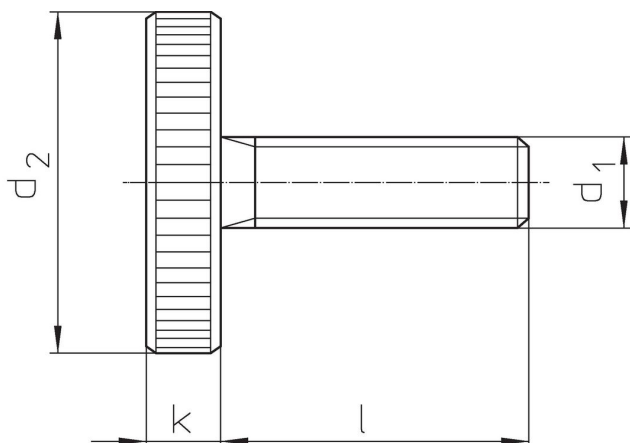
Not

Räfflad stigning och räfflat djup kan skilja sig från DIN.

Ytterligare produkter

- Räfflad Skruv , DIN 464

Ritning



Orderinformation

d ₁	l	Dimension		d ₂	k	[g]	Art.nr.
		[mm]					
Stål							
M3	10			12	2,5	3	24770.0474

Överensstämmelse

RoHS-kompatibel

Överensstämmer med direktiv 2011/65/EU och direktiv 2015/863

Innehåller inte SVHC-ämnen

Inga SVHC-ämnen med mer än 0,1 % w/w - SVHC-lista [REACH] per 27.06.2024.

Innehåller inte ämnen i proposition 65

Inga Proposition 65-ämnen inkluderade
<https://www.P65Warnings.ca.gov/>

Fri från konfliktmineraler

Denna produkt innehåller inga ämnen betecknade som konfliktmineraler" såsom tantal, tenn, guld eller volfram från Demokratiska republiken Kongo eller angränsande länder."