

## Plan Räfflad Skruv • DIN 653

24770.0176



### Produktbeskrivning

Räfflade muttrar är mycket mångsidiga. Tre materialversioner för de olika kraven

- Stål, svärtat
- Stål, förzinkat genom galvanisering
- Rostfritt stål

finns tillgängliga.

Räfflade muttrar kan enkelt dras åt och lossas för hand. Den räfflade ytterytan på muttern förhindrar glidning när du drar åt/släpper med fingrarna

Alla räfflade skruvar enligt DIN 653 är tillverkade i en enhet med gänga upp till huvudet (DIN-beteckning 'A'). Skruvarna kan därför inte skruvas in upp till huvudet.

### Material

- Stål, svärtat, kvalitet 5.8

### Mer information

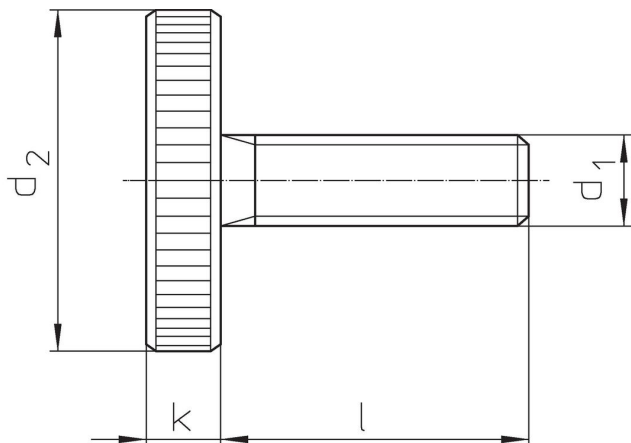
#### Not

Räfflad stigning och räfflat djup kan skilja sig från DIN.

#### Ytterligare produkter

- Räfflad Skruv , DIN 464

### Ritning



### Orderinformation

d <sub>1</sub>	Dimension		d <sub>2</sub>	k	[g]	Art.nr.
	l	[mm]				
Stål						
M10	30		36	8	76	24770.0176

## Överensstämmelse

### RoHS-kompatibel

Innehåller bly - överensstämmer enligt undantag 6a / 6b / 6c

### Innehåller SVHC-ämnen >0,1 % w/w

Innehåller bly - SVHC-lista [REACH] per 27.06.2024.

### Innehåller proposition 65-ämnen



Bly kan orsaka cancer och reproduktionsskador vid exponering  
<https://www.P65Warnings.ca.gov/>

### Fri från konfliktmineraler

Denna produkt innehåller inga ämnen betecknade som konfliktmineraler" såsom tantal, tenn, guld eller volfram från Demokratiska republiken Kongo eller angränsande länder."