

Plan Räfflad Mutter • DIN 467

24760.0512



Produktbeskrivning

Material

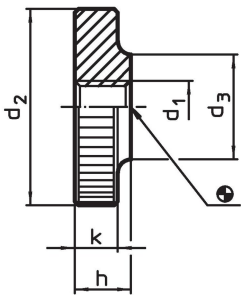
- Steel, zinc-plated by galvanization, quality 5

Mer information


Not

Räfflad stigning och räfflat djup kan skilja sig från DIN.

Ritning

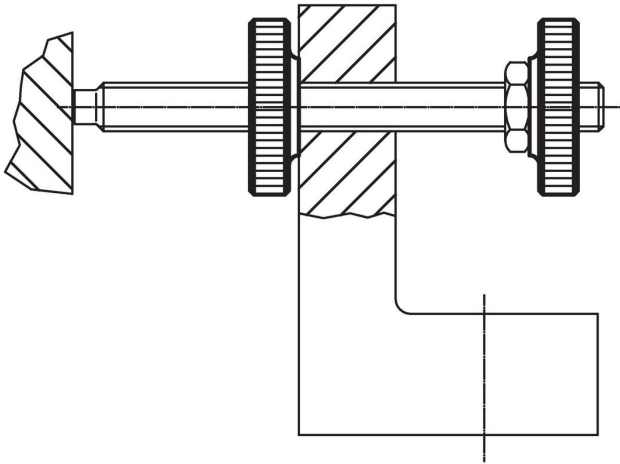


Orderinformation

d_1	d_2	Dimension d_3 [mm]	h	k	 [g]	Art.nr. ¹⁾
stål						
M12	40	22	12	10	92	24760.0512

¹⁾ Dimensioner inte tillgängliga i DIN standard.

Användningsexempel



Överensstämmelse

RoHS-kompatibel

Överensstämmer med direktiv 2011/65/EU och direktiv 2015/863

Innehåller inte SVHC-ämnen

Inga SVHC-ämnen med mer än 0,1 % w/w - SVHC-lista [REACH] per 23.01.2024.

Innehåller inte ämnen i proposition 65

Inga Proposition 65-ämnen inkluderade
<https://www.P65Warnings.ca.gov/>

Fri från konfliktmineraler

Denna produkt innehåller inga ämnen betecknade som konfliktmineraler" såsom tantal, tenn, guld eller volfram från Demokratiska republiken Kongo eller angränsande länder."