

## Plan Räfflad Mutter · DIN 467

24760.0300



### Produktbeskrivning

#### Material

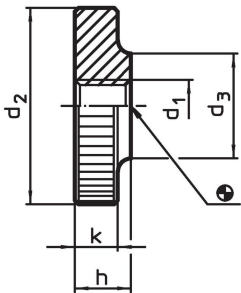
- Rostfritt stål 1.4305, mattpolerat

#### Mer information


#### Not

Räfflad stigning och räfflat djup kan skilja sig från DIN.

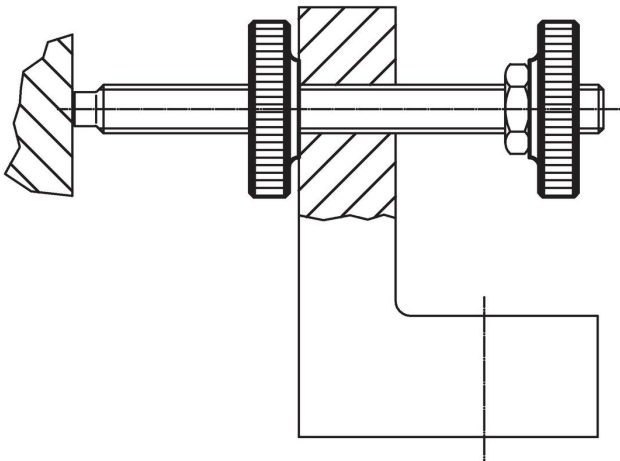
### Ritning



### Orderinformation

$d_1$	$d_2$	Dimension $d_3$ [mm]	$h$	$k$	 [g]	Art.nr.
M10	36	20	10	8	61	24760.0300

### Användningsexempel



## Överensstämmelse

### RoHS-kompatibel

Överensstämmer med direktiv 2011/65/EU och direktiv 2015/863

### Innehåller inte SVHC-ämnen

Inga SVHC-ämnen med mer än 0,1 % w/w - SVHC-lista [REACH] per 23.01.2024.

### Innehåller inte ämnen i proposition 65

Inga Proposition 65-ämnen inkluderade

<https://www.P65Warnings.ca.gov/>

### Fri från konfliktmineraler

Denna produkt innehåller inga ämnen betecknade som konfliktmineraler" såsom tantal, tenn, guld eller volfram från Demokratiska republiken Kongo eller angränsande länder."