

## Plan Räfflad Mutter • DIN 467

24760.0120



### Produktbeskrivning

#### Material

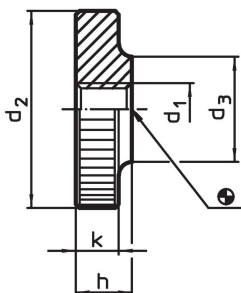
- Stål, svartoxiderat, kvalitet 5

#### Mer information


#### Not

Räfflad stigning och räfflat djup kan skilja sig från DIN.

### Ritning

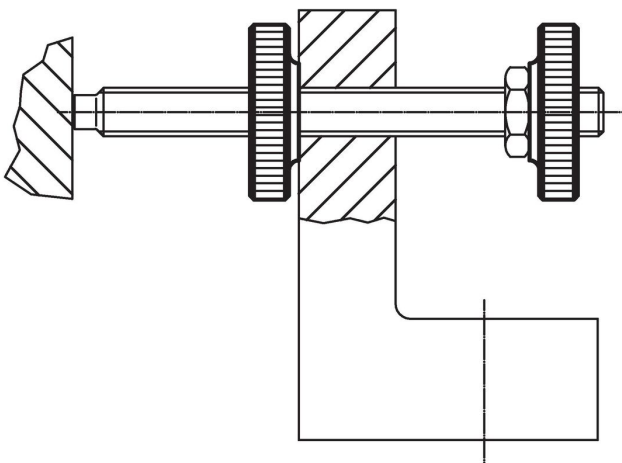


### Orderinformation

d <sub>1</sub>	d <sub>2</sub>	Dimension d <sub>3</sub> [mm]	h	k	 [g]	Art.nr. <sup>1)</sup>
stål						
M12	40	22	12	10	92	24760.0120

<sup>1)</sup> Dimensioner inte tillgängliga i DIN standard.

### Användningsexempel



## Överensstämmelse

### RoHS-kompatibel

Innehåller bly - överensstämmer enligt undantag 6a / 6b / 6c

### Innehåller SVHC-ämnen >0,1 % w/w

Innehåller bly - SVHC-lista [REACH] per 23.01.2024

### Innehåller proposition 65-ämnen



Bly kan orsaka cancer och reproduktionsskador vid exponering  
<https://www.P65Warnings.ca.gov/>

### Fri från konfliktmineraler

Denna produkt innehåller inga ämnen betecknade som konfliktmineraler" såsom tantal, tenn, guld eller volfram från Demokratiska republiken Kongo eller angränsande länder."