

Plan Räfflad Mutter · DIN 467

24760.0040



Produktbeskrivning

Knurled nuts are very versatile. Three material versions for the different requirements

- Steel, blackened
 - Steel, zinc-plated by galvanization
 - Stainless steel
- are available.

Knurled nuts can be easily tightened and released by hand. The ribbed outer surface of the nut prevents slipping when tightening / releasing with the fingers. The flat knurled nuts are manufactured according to DIN 467.

Material

- Stål, svartoxiderat, kvalitet 5

Mer information

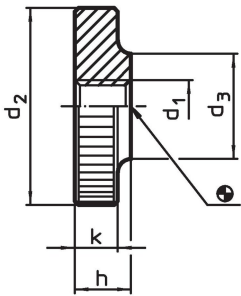
Not

Räfflad stigning och räfflat djup kan skilja sig från DIN.


Ytterligare produkter

- Räfflad Mutter (med krage), DIN 466

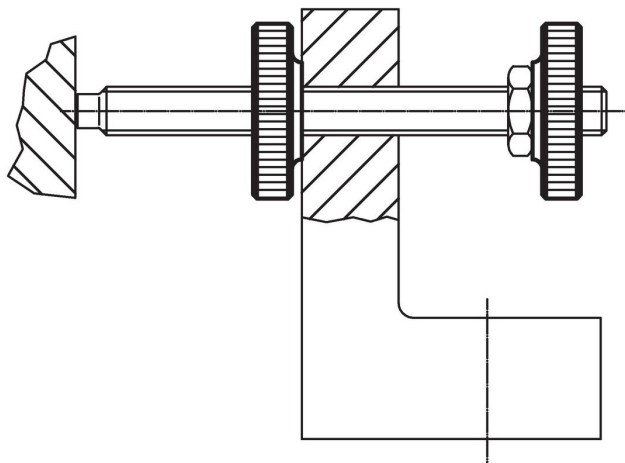
Ritning



Orderinformation

d ₁	d ₂	Dimension				Art.nr.
		d ₃	h	k	[g]	
stål						
M4	16	8	4	3,5	5,1	24760.0040

Användningsexempel



Överensstämmelse

RoHS-kompatibel

Innehåller bly - överensstämmer enligt undantag 6a / 6b / 6c

Innehåller SVHC-ämnen >0,1 % w/w

Innehåller bly - SVHC-lista [REACH] per 27.06.2024.

Innehåller proposition 65-ämnen



Bly kan orsaka cancer och reproduktionsskador vid exponering
<https://www.P65Warnings.ca.gov/>

Fri från konfliktmineraler

Denna produkt innehåller inga ämnen betecknade som konfliktmineraler" såsom tantal, tenn, guld eller volfram från Demokratiska republiken Kongo eller angränsande länder."