

Ställskruv med stjärnvred • plast

24750.0403



Produktbeskrivning

Material

Kåpa

- Thermoplast (PA), gul liknande RAL 1016

Handtag

- Thermoplast (PA 6), svart liknande RAL 9005

Skruv

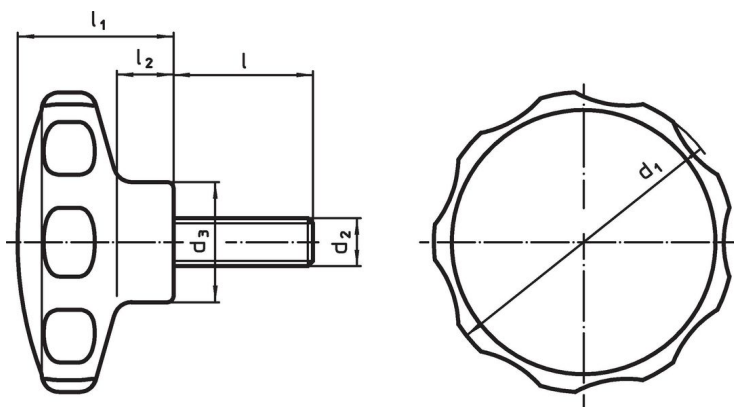
- rostfritt stål

Mer information



Not

Specialutföranden, t.ex. avvikande gängtyp på förfrågan.

Ritning



Orderinformation

Dimension							min.  [°C]	max.	 [g]	Art.nr.
d ₁	d ₂	l [mm]	d ₃	l ₁	l ₂					
gul										
62	M8	18	22	35	13	-30	80	40	24750.0403	

Användningsexempel



Överensstämmelse

RoHS-kompatibel

Överensstämmer med direktiv 2011/65/EU och direktiv 2015/863

Innehåller inte SVHC-ämnen

Inga SVHC-ämnen med mer än 0,1 % w/w - SVHC-lista [REACH] per 23.01.2024.

Innehåller inte ämnen i proposition 65

Inga Proposition 65-ämnen inkluderade
<https://www.P65Warnings.ca.gov/>

Fri från konfliktmineraler

Denna produkt innehåller inga ämnen betecknade som konfliktmineraler" såsom tantal, tenn, guld eller volfram från Demokratiska republiken Kongo eller angränsande länder."