

Ställskruv med stjärnvred • plast

24750.0394



Produktbeskrivning

Material

Kåpa

- Thermoplast (PA), blå liknande RAL 5015

Handtag

- Thermoplast (PA 6), svart liknande RAL 9005

Skruv

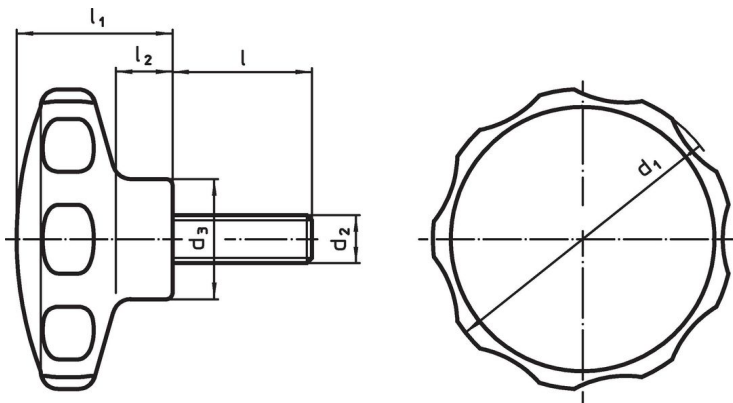
- rostfritt stål

Mer information

Not

Specialutföranden, t.ex. avikande gängtyp på förfrågan.

Ritning



Orderinformation

| Dimension | | | | | | Temperatur | | Vikt | Art.nr. |
|----------------|----------------|----|----------------|----------------|----------------|------------|------|------|------------|
| d ₁ | d ₂ | l | d ₃ | l ₁ | l ₂ | min. | max. | [g] | |
| [mm] | | | | | | [°C] | | | |
| blå | | | | | | | | | |
| 50 | M8 | 48 | 22 | 26 | 10 | -30 | 80 | 35 | 24750.0394 |

Användningsexempel



Överensstämmelse

RoHS-kompatibel

Överensstämmer med direktiv 2011/65/EU och direktiv 2015/863

Innehåller inte SVHC-ämnen

Inga SVHC-ämnen med mer än 0,1 % w/w - SVHC-lista [REACH] per 23.01.2024.

Innehåller inte ämnen i proposition 65

Inga Proposition 65-ämnen inkluderade
<https://www.P65Warnings.ca.gov/>

Fri från konfliktmineraler

Denna produkt innehåller inga ämnen betecknade som konfliktmineraler" såsom tantal, tenn, guld eller volfram från Demokratiska republiken Kongo eller angränsande länder."