

Ställskruv med stjärnvred • plast

24750.0304



Produktbeskrivning

Material

Kåpa

- Thermoplast (PA), blå liknande RAL 5015

Handtag

- Thermoplast (PA 6), svart liknande RAL 9005

Skruv

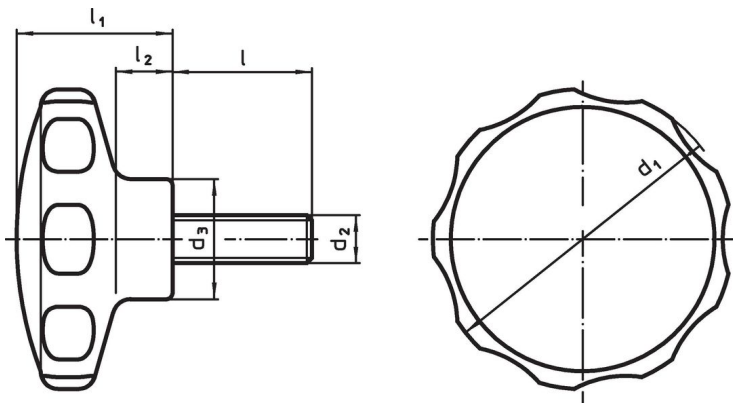
- rostfritt stål

Mer information

Not

Specialutföranden, t.ex. avikande gängtyp på förfrågan.

Ritning



Orderinformation

Dimension						min. max.			Art.nr.
d ₁	d ₂	l	d ₃	l ₁	l ₂	[°C]		[g]	
[mm]									
blå									
50	M6	14	22	26	10	-30	80	19	24750.0304

Användningsexempel



Överensstämmelse

RoHS-kompatibel

Överensstämmer med direktiv 2011/65/EU och direktiv 2015/863

Innehåller inte SVHC-ämnen

Inga SVHC-ämnen med mer än 0,1 % w/w - SVHC-lista [REACH] per 23.01.2024.

Innehåller inte ämnen i proposition 65

Inga Proposition 65-ämnen inkluderade
<https://www.P65Warnings.ca.gov/>

Fri från konfliktmineraler

Denna produkt innehåller inga ämnen betecknade som konfliktmineraler" såsom tantal, tenn, guld eller volfram från Demokratiska republiken Kongo eller angränsande länder."