

## Ställskruv med stjärnvred • plast

24750.0124



### Produktbeskrivning

#### Material

##### Kåpa

- Thermoplast (PA), blå liknande RAL 5015

##### Handtag

- Thermoplast (PA 6), svart liknande RAL 9005

##### Skruv

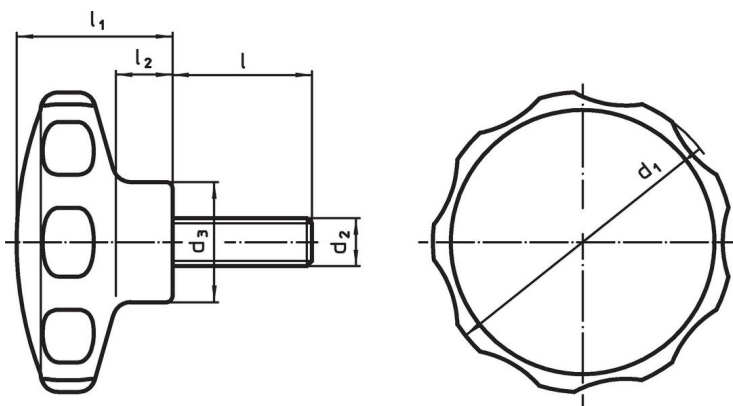
- rostfritt stål

### Mer information

#### Not

Specialutföranden, t.ex. avikande gängtyp på förfrågan.

### Ritning



### Orderinformation

Dimension						min.  max.			Art.nr.
d <sub>1</sub>	d <sub>2</sub>	l [mm]	d <sub>3</sub>	l <sub>1</sub>	l <sub>2</sub>	[°C]		[g]	
blå									
30	M4	18	14	19	7	-30	80	6,9	24750.0124

## Användningsexempel



## Överensstämmelse

### RoHS-kompatibel

Överensstämmer med direktiv 2011/65/EU och direktiv 2015/863

### Innehåller inte SVHC-ämnen

Inga SVHC-ämnen med mer än 0,1 % w/w - SVHC-lista [REACH] per 23.01.2024.

### Innehåller inte ämnen i proposition 65

Inga Proposition 65-ämnen inkluderade  
<https://www.P65Warnings.ca.gov/>

### Fri från konfliktmineraler

Denna produkt innehåller inga ämnen betecknade som konfliktmineraler" såsom tantal, tenn, guld eller volfram från Demokratiska republiken Kongo eller angränsande länder."