

## Stjärnvred • plast

24750.0046



### Produktbeskrivning

#### Material

##### Kåpa

- Thermoplast (PA), vit liknande RAL 9019

##### Handtag

- Thermoplast (PA 6), svart liknande RAL 9005

##### Gängbussning

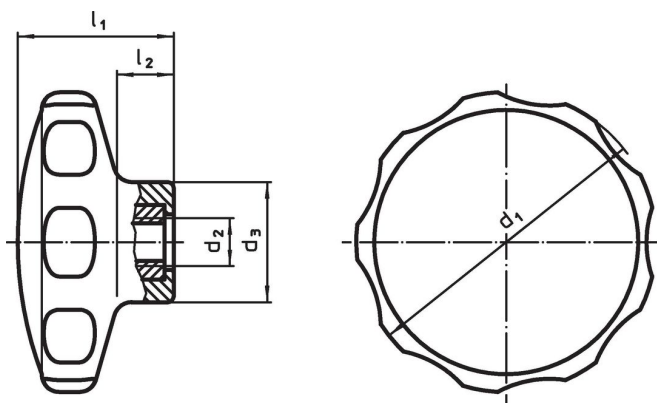
- rostfritt stål

### Mer information

#### Not

Specialutföranden, t.ex. avikande gängtyp på förfrågan.

### Ritning



### Orderinformation

| Dimension      |                |                        |                |                | min. | max. | [g] | Art.nr.    |
|----------------|----------------|------------------------|----------------|----------------|------|------|-----|------------|
| d <sub>1</sub> | d <sub>2</sub> | d <sub>3</sub><br>[mm] | l <sub>1</sub> | l <sub>2</sub> |      |      |     |            |
| vit            |                |                        |                |                |      |      |     |            |
| 40             | M6             | 16,5                   | 22             | 9              | -30  | 80   | 9,5 | 24750.0046 |

### Överensstämmelse

#### RoHS-kompatibel

Överensstämmer med direktiv 2011/65/EU och direktiv 2015/863

#### Innehåller inte SVHC-ämnen

Inga SVHC-ämnen med mer än 0,1 % w/w - SVHC-lista [REACH] per 27.06.2024.

#### Innehåller inte ämnen i proposition 65

Inga Proposition 65-ämnen inkluderade  
<https://www.P65Warnings.ca.gov/>

#### Fri från konfliktmineraler

Denna produkt innehåller inga ämnen betecknade som konfliktmineraler" såsom tantal, tenn, guld eller volfram från Demokratiska republiken Kongo eller angränsande länder."