

## Ställskruv med stjärnvred • liknande DIN 6336, rostfritt stål A4

24741.0150



### Produktbeskrivning

Dessa stjärngreppsskruvar är tillverkade enligt DIN 6336, men det är en version utan smutsiga kanter. Detta gör dessa stjärngreppsskruvar lämpliga för alla användningsområden med höga hygienkrav. Den rostfria A4-versionen säkerställer maximal korrosionsbeständighet.

### Material

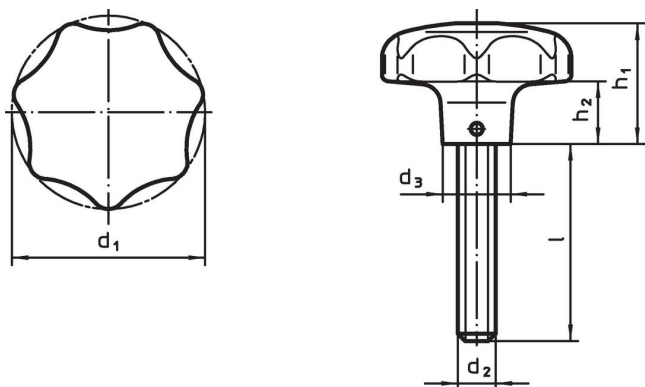
#### Handtag

- Rostfritt stål 1.4408, precisionsgjutning, polerad

#### Skruv

- Rostfritt stål A4

### Ritning



### Orderinformation

d <sub>1</sub>	d <sub>2</sub>	Dimension				[g]	Art.nr.
		l	d <sub>3</sub>	h <sub>1</sub>	h <sub>2</sub>		
63	M12	30	20	40	19	429	24741.0150

### Överensstämmelse

#### RoHS-kompatibel

Överensstämmer med direktiv 2011/65/EU och direktiv 2015/863

#### Innehåller inte SVHC-ämnen

Inga SVHC-ämnen med mer än 0,1 % w/w - SVHC-lista [REACH] per 27.06.2024.

#### Innehåller inte ämnen i proposition 65

Inga Proposition 65-ämnen inkluderade  
<https://www.P65Warnings.ca.gov/>

#### Fri från konfliktmineraler

Denna produkt innehåller inga ämnen betecknade som konfliktmineraler" såsom tantal, tenn, guld eller volfram från Demokratiska republiken Kongo eller angränsande länder."