

## Ställskruv med stjärnvred • liknande DIN 6336, rostfritt stål A4

24741.0140



### Produktbeskrivning

These star grip screws are manufactured according to DIN 6336, but it is a version without dirty edges. This makes these star grip screws suitable for all areas of application with high hygienic requirements.

The stainless steel A4 version ensures maximum corrosion resistance.

### Material

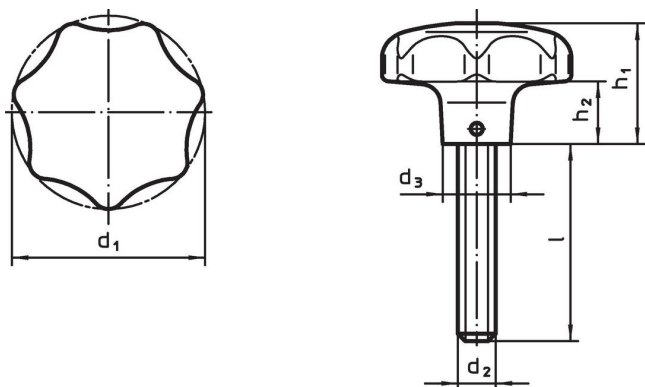
#### Handtag

- Stainless steel 1.4408, precision casting, polished

#### Skruv

- Rostfritt stål A4

### Ritning



### Orderinformation

d <sub>1</sub>	d <sub>2</sub>	Dimension				h <sub>1</sub>	h <sub>2</sub>	[g]	Art.nr.
		l	d <sub>3</sub>	[mm]					
50	M10	45	18			32	15	242	24741.0140

### Överensstämmelse

#### RoHS-kompatibel

Överensstämmer med direktiv 2011/65/EU och direktiv 2015/863

#### Innehåller inte SVHC-ämnen

Inga SVHC-ämnen med mer än 0,1 % w/w - SVHC-lista [REACH] per 23.01.2024.

#### Innehåller inte ämnen i proposition 65

Inga Proposition 65-ämnen inkluderade  
<https://www.P65Warnings.ca.gov/>

#### Fri från konfliktmineraler

Denna produkt innehåller inga ämnen betecknade som konfliktmineraler" såsom tantal, tenn, guld eller volfram från Demokratiska republiken Kongo eller angränsande länder."