

Ställskruv med stjärnvred • liknande DIN 6336, rostfritt stål A4

24741.0120



Produktbeskrivning

These star grip screws are manufactured according to DIN 6336, but it is a version without dirty edges. This makes these star grip screws suitable for all areas of application with high hygienic requirements.

The stainless steel A4 version ensures maximum corrosion resistance.

Material

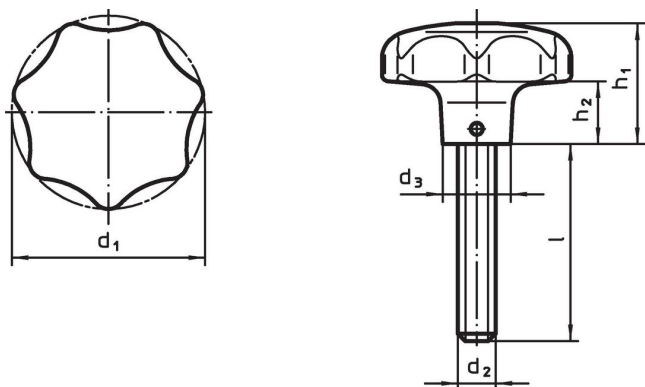
Handtag

- Stainless steel 1.4408, precision casting, polished

Skruv

- Rostfritt stål A4

Ritning



Orderinformation

Dimension							[g]	Art.nr.
d ₁	d ₂	l	d ₃	h ₁	h ₂	[mm]		
40	M8	40	14	25	12		124	24741.0120

Överensstämmelse

RoHS-kompatibel

Överensstämmer med direktiv 2011/65/EU och direktiv 2015/863

Innehåller inte SVHC-ämnen

Inga SVHC-ämnen med mer än 0,1 % w/w - SVHC-lista [REACH] per 23.01.2024.

Innehåller inte ämnen i proposition 65

Inga Proposition 65-ämnen inkluderade
<https://www.P65Warnings.ca.gov/>

Fri från konfliktmineraler

Denna produkt innehåller inga ämnen betecknade som konfliktmineraler" såsom tantal, tenn, guld eller volfram från Demokratiska republiken Kongo eller angränsande länder."