

Ställskruv med stjärnvred • liknande DIN 6336, rostfritt stål

24741.0060



Produktbeskrivning

These star grip screws are manufactured according to DIN 6336, but it is a version without dirty edges. This makes these star grip screws suitable for all areas of application with high hygienic requirements.

Material

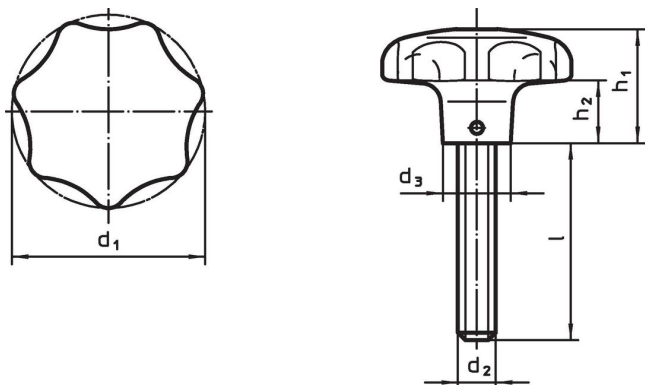
Handtag

- Stainless steel 1.4308, precision casting, matt blasted

Skruv

- Rostfritt stål 1.4305

Ritning



Orderinformation

Dimension						[g]	Art.nr.
d ₁	d ₂	l ~ [mm]	d ₃	h ₁	h ₂		
63	M12	50	20	40	19	329	24741.0060

Överensstämmelse

RoHS-kompatibel

Överensstämmer med direktiv 2011/65/EU och direktiv 2015/863

Innehåller inte SVHC-ämnen

Inga SVHC-ämnen med mer än 0,1 % w/w - SVHC-lista [REACH] per 23.01.2024.

Innehåller inte ämnen i proposition 65

Inga Proposition 65-ämnen inkluderade
<https://www.P65Warnings.ca.gov/>

Fri från konfliktmineraler

Denna produkt innehåller inga ämnen betecknade som konfliktmineraler" såsom tantal, tenn, guld eller volfram från Demokratiska republiken Kongo eller angränsande länder."