

Ställskruv med stjärnvred • liknande DIN 6336, rostfritt stål

24741.0035



Produktbeskrivning

Dessa stjärngreppsskruvar är tillverkade enligt DIN 6336, men det är en version utan smutsiga kanter. Detta gör dessa stjärngreppsskruvar lämpliga för alla användningsområden med höga hygienkrav.

Material

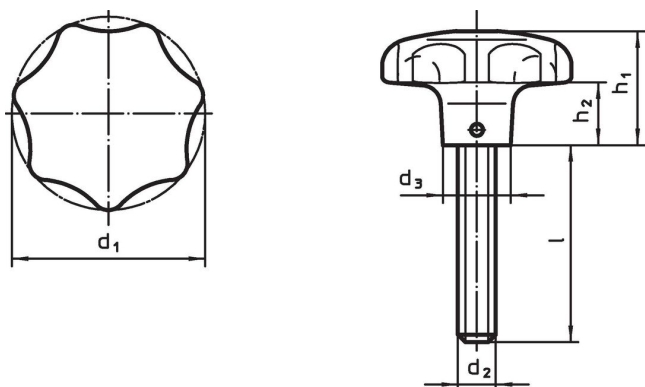
Handtag

- Stainless steel 1.4308, precision casting, matt blasted

Skruv

- Rostfritt stål 1.4305

Ritning



Orderinformation

Dimension						[g]	Art.nr.
d ₁	d ₂	l ~ [mm]	d ₃	h ₁	h ₂		
50	M10	30	18	32	15	177	24741.0035

Överensstämmelse

RoHS-kompatibel

Överensstämmer med direktiv 2011/65/EU och direktiv 2015/863

Innehåller inte SVHC-ämnen

Inga SVHC-ämnen med mer än 0,1 % w/w - SVHC-lista [REACH] per 27.06.2024.

Innehåller inte ämnen i proposition 65

Inga Proposition 65-ämnen inkluderade
<https://www.P65Warnings.ca.gov/>

Fri från konfliktmineraler

Denna produkt innehåller inga ämnen betecknade som konfliktmineraler" såsom tantal, tenn, guld eller volfram från Demokratiska republiken Kongo eller angränsande länder."