

## Ställskruv med stjärnvred • liknande DIN 6336, rostfritt stål

24741.0020



### Produktbeskrivning

These star grip screws are manufactured according to DIN 6336, but it is a version without dirty edges. This makes these star grip screws suitable for all areas of application with high hygienic requirements.

### Material

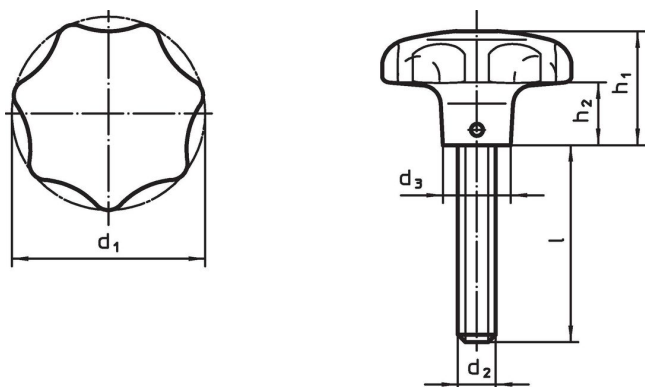
#### Handtag

- Stainless steel 1.4308, precision casting, matt blasted

#### Skruv

- Rostfritt stål 1.4305

### Ritning



### Orderinformation

Dimension						[g]	Art.nr.
d <sub>1</sub>	d <sub>2</sub>	l	d <sub>3</sub>	h <sub>1</sub>	h <sub>2</sub>		
40	M8	40	14	25	12	93	24741.0020

### Överensstämmelse

#### RoHS-kompatibel

Överensstämmer med direktiv 2011/65/EU och direktiv 2015/863

#### Innehåller inte SVHC-ämnen

Inga SVHC-ämnen med mer än 0,1 % w/w - SVHC-lista [REACH] per 23.01.2024.

#### Innehåller inte ämnen i proposition 65

Inga Proposition 65-ämnen inkluderade  
<https://www.P65Warnings.ca.gov/>

#### Fri från konfliktmineraler

Denna produkt innehåller inga ämnen betecknade som konfliktmineraler" såsom tantal, tenn, guld eller volfram från Demokratiska republiken Kongo eller angränsande länder."