

Ställskruv med stjärnvred • liknande DIN 6335, rostfritt stål A4

24731.0155



Produktbeskrivning

Dessa ställskruvar med handtag är tillverkade enligt DIN 6335, men det är en version utan smutsiga kanter. Detta gör dessa stiftskruvar med handtag lämpliga för alla användningsområden med höga hygienkrav.

The stainless steel A4 version ensures maximum corrosion resistance.

Material

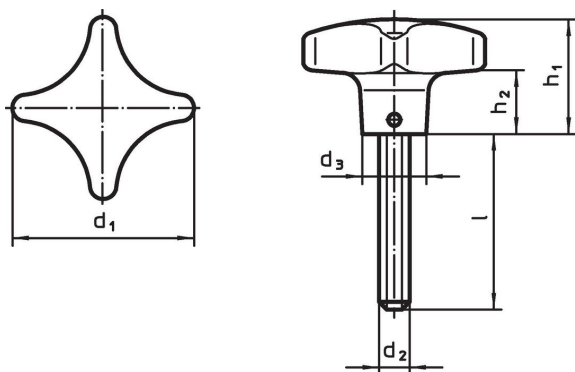
Handtag

- Stainless steel A4, polished

Skruv

- Rostfritt stål A4

Ritning



Orderinformation

Dimension							[g]	Art.nr.
d ₁	d ₂	l	d ₃	h ₁	h ₂	[mm]		
63	M12	40	20	40	23		256	24731.0155

Överensstämmelse

RoHS-kompatibel

Överensstämmer med direktiv 2011/65/EU och direktiv 2015/863

Innehåller inte SVHC-ämnen

Inga SVHC-ämnen med mer än 0,1 % w/w - SVHC-lista [REACH] per 27.06.2024.

Innehåller inte ämnen i proposition 65

Inga Proposition 65-ämnen inkluderade
<https://www.P65Warnings.ca.gov/>

Fri från konfliktmineraler

Denna produkt innehåller inga ämnen betecknade som konfliktmineraler" såsom tantal, tenn, guld eller volfram från Demokratiska republiken Kongo eller angränsande länder."