

Ställskruv med stjärnvred • liknande DIN 6335, rostfritt stål

24731.0020



Produktbeskrivning

Dessa ställskruvar med handtag är tillverkade enligt DIN 6335, men det är en version utan smutsiga kanter. Detta gör dessa stiftskruvar med handtag lämpliga för alla användningsområden med höga hygienkrav.

Material

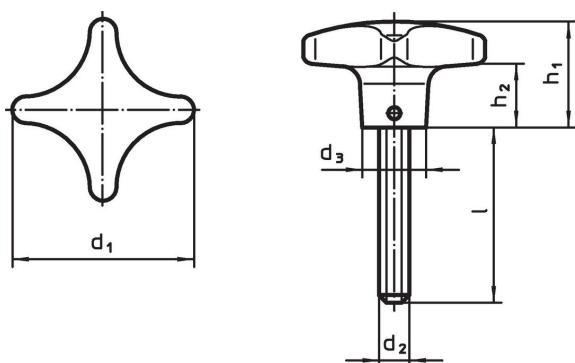
Handtag

- Rostfritt stål, mattpolerat

Skruv

- Rostfritt stål 1.4305

Ritning



Orderinformation

Dimension							[g]	Art.nr.
d ₁	d ₂	l	d ₃	h ₁	h ₂			
40	M8	40	14	25	13	82	24731.0020	

Överensstämmelse

RoHS-kompatibel

Överensstämmer med direktiv 2011/65/EU och direktiv 2015/863

Innehåller inte SVHC-ämnen

Inga SVHC-ämnen med mer än 0,1 % w/w - SVHC-lista [REACH] per 27.06.2024.

Innehåller inte ämnen i proposition 65

Inga Proposition 65-ämnen inkluderade
<https://www.P65Warnings.ca.gov/>

Fri från konfliktmineraler

Denna produkt innehåller inga ämnen betecknade som konfliktmineraler" såsom tantal, tenn, guld eller volfram från Demokratiska republiken Kongo eller angränsande länder."